

КОШТОВНЕ ТА ДЕКОРАТИВНЕ КАМІННЯ

НАУКОВО-ПРАКТИЧНИЙ ЖУРНАЛ

Засновник – Державний
гемологічний центр України

Виходить 4 рази на рік
Заснований у вересні 1995 року

Редакційна колегія:

Гелета О.Л.
(головний редактор, к.г.н.)
Беліченко О.П.
(заст. головного редактора, к.г.н.)
Баранов П. М. (д.г.н.)
Белєвцев Р.Я. (д.г.-м.н.)
Євтехов В.Д. (д.г.-м.н.)
Михайлов В.А. (д.г.-м.н.)
Павлишин В.І. (д.г.-м.н.)
Платонов О.М. (д.г.-м.н.)
Тарашан А.М. (д.г.-м.н.)
Лисенко О.Ю. (к.т.н.)
Белєвцев О.Р. (к.г.н.)
Татаринцев В.І. (к.г.-м.н.)

Редакція:

Максюта О.В. (літературний редактор)
Манохін О.Г. (технічне забезпечення)
Манохін Л.В. (дизайн і верстка)
Максюта О.В. (дизайн і верстка)

Свідоцтво про державну реєстрацію
друкованого засобу масової інформації:
серія КВ № 1587 від 27.07.1995

Видавець та виготовлювач:

Державний гемологічний центр України
(ДГЦУ)

**Адреса редакції, видавця та
виготовлювача:**

Державний гемологічний центр України
вул. Дегтярівська, 38–44
м. Київ, 04119
Тел.: +380 (44) 492-93-28
Тел./факс: +380 (44) 492-93-27
E-mail: olgel@gems.org.ua

Свідоцтво суб'єкта видавничої справи:
серія ДК № 1010 від 09.08.2002

Підрисано до друку 24.03.2015
за рекомендацією
Науково-технічної ради ДГЦУ

Формат 60×84/8. Ум. друк. арк. 5,58.
Тираж 35 пр.
Папір офсетний, друк цифровий.
Ціна 30 грн 00 коп.

На першій сторінці обкладинки:
кольє з природного блакитного коралу.
Фото <http://seo-content.biz/?p=1834>.

Передруківання матеріалів журналу можливе
лише з дозволу редакції.
Думка редакції може не збігатися з думкою
автора.

© Коштовне та декоративне каміння, 2015

ЗМІСТ

№ 1 (79)
березень 2015

ВІД РЕДАКЦІЇ	3
ДОСЛІДЖЕННЯ І РОЗРОБКИ	
<i>Терешкова О.</i> Індикаторні структурні ознаки потенційно алмазоносних флюїдолітів.....	4
<i>Сливна О., Баранов П.</i> Геолого-промислові критерії оцінки якості письмових пегматитів Єлисеївського рудного поля.....	8
<i>Руденко К., Деревська К., Коженевський С.</i> До питань генезису напівдорогоцінного каміння (мінерали групи кварцу) у вулканічних породах.....	13
КАМІНЬ В ІСТОРІЇ	
<i>Нестеровський В., Журухіна О.</i> Коштовне каміння Київського Подолу XI–XIII століть. Повідомлення 1. Бурштин.....	16
ГЕМОЛОГІЯ	
<i>Гаєвський Ю., Ємельянов І.</i> Інструментальна діагностика незвичайного облагороженого топаза.....	21
<i>Гаєвський Ю., Ємельянов І.</i> Інструментальна діагностика незвичайного діаманта у каблучці.....	22
РЕФЕРАТИВНІ ЗВІТИ	
<i>Лисенко О., Манохін О., Манохін Л., Максюта О.</i> Інформаційний ресурс «Декоративний камінь».....	24
<i>Гелета О., Сурова В., Горобчишин О., Кічняєв А., Ляшок В.</i> Створення бази даних ідентифікаційних ознак, якісних і вартісних характеристик основних та супутніх видів сировини дорогоцінного (напівдорогоцінного) каміння з родовищ України.....	27
ТЕХНОЛОГІЇ	
<i>Назаренко І., Король В.</i> Оцінка надійності машин для деформування будівельних матеріалів.....	29
ІНФОРМАЦІЯ	36

PRECIOUS AND DECORATIVE

STONES

SCIENTIFIC PRACTICAL JOURNAL

Issued quarterly
Founded in September 1995

№ 1 (79)

march 2015

FOUNDER – STATE GEMMOLOGICAL
CENTRE OF UKRAINE

Editorial Board:

Geleta O.
(editor-in-chief, p.h.d.)
Belichenko O.
(deputy editor-in-chief, p.h.d.)
Baranov P. (dr.)
Belevtsev R. (dr.)
Evtchov V. (dr.)
Myhailov V. (dr.)
Pavlishin V. (dr.)
Platonov O. (dr.)
Taraschan A. (dr.)
Lysenko O. (p.h.d.)
Belevtsev O. (p.h.d.)
Tatarintzev V. (p.h.d.)

Executive Editors:

Maksyuta O. (Literary editor)
Manokhin O. (Technical maintenance)
Manokhina L. (Design and imposition)
Maksyuta O. (Design and imposition)

**Sertificate on State Registration for
printed means of mass media:**

series KB № 1587, dated 27.07.1995

Publisher and manufacturer:

State Gemmological Centre of Ukraine

**Address of the edition, publisher and
manufacturer:**

State Gemmological Centre of Ukraine
38-44, Deghtyarivska Str., Kyiv
04119, Ukraine
Tel.: +380 (44) 492-93-28
Tel./fax: +380 (44) 492-93-26
E-mail: olgel@gems.org.ua

Publisher certificate number:

ДК 1010 dated 09.08.2002

Signed for printing 24.03.2015
by recommendation of the
Scientific-Technical Board SGCU.

Format 60×84/8. Conditional quires 5,58.
Circulation 35 ps.
Offset paper, digital.
Price 30.00 грн.

The cover:

Necklace from a natural blue coral.
Photo by <http://seo-content.biz/?p=1834>.

Reprinting of the magazine materials is
possible only with the permission of the
editorial staff.

Any opinions expressed in signed articles are
understood to be the opinions of the authors
and not of the publisher.

CONTENTS

FROM THE EDITORS.....	3
RESEARCH AND DEVELOPMENT	
<i>Tereshkova O.</i> Indicative structured characteristics of potential diamond-bearing fluidolites.....	4
<i>Slivna O., Baranov P.</i> Geological and industrial criteria of quality evaluation of pegmatites of Elysees mining field...8	
<i>Rudenko K., Derevska K., Kozhenevskii S.</i> Genesis of semiprecious stones (minerals from quartz group) in volcanic rocks.....	13
STONES IN HISTORY	
<i>Nesterovskiy V., Zhurukhina O.</i> Gems of Podol district in Kiev from XI–XIII centuries. Notice 1. Amber.....	16
GEMOLOGY	
<i>Gayevsky Y., Emelyanov I.</i> Instrumental diagnostics of unusual treated topaz.....	21
<i>Gayevsky Y., Emelyanov I.</i> Instrumental diagnostics unusual diamond in ring.....	22
ABSTRACT REPORTS	
<i>Lysenko O., Manokhin O., Manokhina L., Maksyuta O.</i> Information resources «Decorative Stone».....	24
<i>Geleta O., Surova V., Gorobchysyn O., Kichniaev A., Liashok V.</i> Database creation of identification features, qualitative and valuable characteristics of main and attendant kinds of raw materials of precious (semi-precious) stones from deposits of Ukraine.....	27
TECHNOLOGY	
<i>Nazarenko I., Korol V.</i> Reliability assessment of machines for deformation of building materials.....	29
INFORMATION.....	36

Шановні читачі!

Представляємо до вашої уваги березневий номер журналу «Коштовне та декоративне каміння» і пропонуємо ознайомитися з новими публікаціями наших авторів.

Ми раді представити матеріали досліджень про геолого-промислову оцінку якості письмових пегматитів Єлисейського рудного поля, які були здійснені науковцями НГУ. Також хочемо ознайомити вас з працею кандидата геологічних наук О.А. Терешкової щодо індикаторних структурних ознак потенційно алмазонасних флюїдолітів.

Корисним для фахівців є опис інструментальної діагностики незвичайного дорогоцінного каміння, який було виконано експертами-гемологами ДТЦУ. Крім того, ви дізнаєтесь про доробок наукових фахівців гемологічного центру.

Також на сторінках нашого журналу подано оцінку надійності машин для деформування будівельних матеріалів.

Цікавою і пізнавальною для гемологів та істориків буде стаття, в якій розглянуто бурштин та бурштинові вироби, що були знайдені під час археологічних розкопок на території Київського Подолу.

Всього вам найкращого і хай щастить!

*Редакція журналу
«Коштовне та декоративне каміння»*

Dear Readers!

As traditionally we would like to bring to your attention the March issue of the "Precious and Decorative Stones" magazine and propose to review the new publications of our authors.

We are glad to present to our readers the study materials on geological and industrial criteria of quality evaluation of pegmatites of Elysees mining field provided by NGU scientists. Furthermore, we would like to present you the report of Tereshkova O.A., candidate of geological sciences, on indicative structured characteristics of potential diamond-bearing fluidolites.

The description of the instrumental diagnostics of rare precious stones provided by gemologists and experts of SGCU will be informative for the specialists. In addition, you will know about the follow-up report of scientific experts of the gemological centre.

The reliability evaluation of machine for distortion of constructional materials is also provided on the pages of our magazine.

The article which deals with the amber and amber products that were found during archeological mining on Podol district territory in Kyiv will be interesting and informative for gemologists and historians.

All the best and good luck!

*Editorial staff of the
Precious and Decorative Stones magazine*



УДК 553.81:553.22

О.А. Терешкова, кандидат геологічних наук

Національний гірничий університет

ІНДИКАТОРНІ СТРУКТУРНІ ОЗНАКИ ПОТЕНЦІЙНО АЛМАЗОНОСНИХ ФЛЮЇДОЛІТІВ

Приведены выявленные индикаторные признаки флюидолитов, установленных в мел-палеоценовых породах осадочного чехла Кировоградского блока Украинского щита, и обоснована их алмазоносность.

Indicator features of fluidolites found in Cretaceous-Paleocene rocks of sedimentary cover in the Kirovograd block of the Ukrainian shield are given. Diamond content of fluidolites is substantiated.

Старовинна українська назва алмазу «адаманти» (з грецької – нездоланий) пов'язана з його властивостями. Оброблений ювелірами алмаз – «діамант» є найбільш популярним і цінним коштовним каменем. Висока твердість алмазу знаходить своє застосування в промисловості: його використовують для виготовлення різноманітних інструментів для геології, медицини і т. ін. Потреба в алмазі для промислового застосування змушує розширювати виробництво штучних алмазів. Найбільш високими темпами у світі продовжує зростати видобуток і споживання саме алмазів.

Алмаз є полігенним мінералом, що утворюється не тільки в умовах земних надр, але й під час надшвидкісного зіткнення космічних тіл з поверхнею Землі. Нині у світі, крім розсипних алмазів, відомі геолого-генетичні типи їх корінних джерел.

Перший і найбільш широко вивчений тип – це кімберлітові трубки вибуху. У класичному розумінні кімберліти являють собою особливий тип магматичних гірських порід. Кімберліт – гіпабісальна ультраосновна порода порфі-

рової структури, що є брекчією, в якій серед різномірних включень обов'язково присутні ультраосновні породи, що містять мінерали (піропові перидотити, рідше піропові олівініти і піроксеніти) глибинного походження. Наявність цих включень (які, як припускають зараз майже всі дослідники, являють собою недоплавлені релікти підкорового субстрату) – відмінна риса кімберлітів, що свідчить про глибинність зародження магми кімберлітів і гіпабісальні умови кристалізації. Залежно від кількості уламкового матеріалу розрізняють: масивні кімберліти, брекчієвидні кімберліти, кімберлітові брекчії і туфи.

У середині 70-х років минулого століття в Австралії були відкриті трубки вибуху, вивчені алмазоносною породою – лампроїтом – лужною породою, що відрізняється від кімберлітів підвищеним вмістом калію, фтору, титану, фосфору та іншими петрохімічними особливостями. Лампроїти утворюють незначні за обсягом тіла, дайки і трубки, які легко піддаються руйнуванню і вивітрюванню. Описано лампроїтові лави і лампроїтові туфи. Існує тільки 24 області у світі зі знахідками лампроїтів [1].

Третій тип джерел алмазів виявлено В.Л. Масайтісом наприкінці 60-х років. Він пов'язаний з імпактітами – породами, що сформувалися в результаті удару космічних тіл об поверхню Землі. Утворення алмазів у них зумовлено твердофазним переходом графіту в алмаз за шокового тиску, який виникає в процесі удару. Такі алмази належать до технічних сортів.

Водночас Ю.О. Полкановим та ін. був відкритий ще один новий генетичний тип корінних родовищ алмазу, приурочений до кристалічних порід метаморфічного комплексу, локалізованого в Кокчетавському масиві Казахстану. Це поки єдине корінне родовище подібних алмазів у світі. Алмази метаморфічного комплексу незвичайні: розміри їх зерен рідко перевищують десятки частки міліметра. Вони утворюють кристали кубічного габітусу, а також кристали скелетних форм і їх зростки.

Останнім часом встановлено нові типи алмазоносних порід, у тому числі дайки мінет у зоні Паркер Лейк у північно-західних територіях Канади. Головні мінерали алмазоносних мінет – мікроклін, що містить вrostки біотиту і

апатиту, апатит, епідот. Акцесорії представлені сфеном, цирконом і рудними мінералами. Дайки містять алмаз і ксенозерна глибинного парагенезису [1].

Також у 2006 році в Красновишерському районі Пермської області були відкриті та оцінені два корінних родовища алмазів, що знаходяться в межах північно-східного краю Східно-Європейської платформи. Цей різновид корінних родовищ алмазу віднесено до алмазів уральського типу, що знайдені у флюїдолітах (флюїдизатно-експлозивних утвореннях). Рудне тіло представлено трубою вибуху (канал, що підводить алмазоносний флюїд) всередині кільцевої структури другого порядку. Трубка вибуху розташовується в теригенно-карбонатних фауністично охарактеризованих відкладеннях середнього-верхнього палеозою. Сама трубка виконана флюїдолітами мезозойського віку. Зараз ряд місцевих геологів не виключають її кайнозойський вік. Підвищений інтерес до алмазів флюїдолітового типу викликаний їх особливими фізичними якостями, що дозволяє використовувати їх в електронній промисловості [2].

Властивості алмазу, його висока вартість, що пов'язана, у тому числі, зі складністю пошуку і добування, робить цей мінерал унікальною та стратегічно важливою мінеральною сировиною. Розвиток мінерально-сировинної бази України спрямовано на пріоритетні напрями геологічних досліджень з метою забезпечення господарства України гостродефіцитними видами власної мінеральної сировини, якою є алмаз. Основними завданнями цього напрямку є виявлення за комплексом методів нових алмазоносних площ і концентрація основних обсягів пошукових робіт на вже відомих.

Роботи з оцінки перспектив алмазоносності території України базувалися в основному на класичних уявленнях про утворення алмазів у зв'язку з кімберлітовим і лампроїтовим магматизмом. Однак у галузі мінерагенії алмазу, як наведено вище, накопичилась велика кількість відомостей, які потребують нового погляду на вік, генетичні типи і закономірності формування джерел алмазів. Багатообіцяючим стосовно алмазоносності вважається Центральний алмазоперспективний район Кіровоградського блоку Українського щита (УЩ),

де за результатами прогнозно-пошукових робіт на корінні джерела алмазів у відкладах фанерозойського чохла, а саме в породах райгородської товщі, встановлено алмази та їх мінерали-супутники незрозумілого генезису. У зв'язку з цим знадобилися дослідження, в яких брав участь автор, що направлені на всебічне вивчення порід райгородської товщі крейдово-палеоценового віку з метою обґрунтування їх перспектив на алмази.

У результаті проведених польових досліджень у північно-західній частині Кіровоградського блоку УЩ у розрізі, що відноситься багатьма дослідниками до райгородської товщі Тясминської палеодепресії, в штучному відслоненні у схилі р. Сухий Ташлик біля с. Лебедівка Кам'янського району Черкаської області за участю автора були виявлені флюїдизатно-експлозивні утворення. Вони представлені брекчієвидними породами, що ускладнені жилами, які заповнені світло-сірим з блакитним відтінком матеріалом.

У результаті проведених петрографічних досліджень під керівництвом М.В. Рузіної (Національний гірничий університет) встановлено, що головними породоутворюючими мінералами «жильних» порід є біотит, знайдений у вигляді двох генерацій, калієві польові шпати, представлені мікрокліном і ортоклазом, а також агрегати псевдолейциту. Присутні релікти амфіболу, піроксену, діопсиду. Відзначається наявність апатиту, лейкоксену, кварцу і рудного мінералу. Біотит представлено двома

генераціями: 1) мілколускатим різновидом світло-коричневого кольору, що формує вигнуті, іноді розщеплені на окремі фрагменти агрегати, зі слідами флюїдальності, які огинають зерна інших породоутворюючих мінералів; 2) великими лейстовидними і таблитчастими зернами (метазернами), зонально забарвленими в червонуватобурі тони. Вміст біотиту варіює від 10 до 30 %. Калієві польові шпати представлені як поодинокими зернами, так і їх зростками. У межах окремих зерен простежується заміщення мікрокліном імовірно лейциту, судячи з різноорієнтованих полісинтетичних двійників у межах одного зерна. Польові шпати інтенсивно пелітізовані, процентне співвідношення, зважаючи на вивітрілість досліджуваної породи, однозначно не визначається. Спостерігаються агрегати лейкоксену, можливо сформованого по ільменіту.

За результатами вивчень встановлена практично повна відповідність складу «жильних» порід флюїдно-експлозивним утворенням – флюїдолітам. Під час остаточного визначення типу порід дослідники стикнулися з труднощами, які пов'язані зі структурною конвергенцією флюїдолітів, породи цієї групи легко прийняти за кори вивітрювання, деякі осадові (гравеліти, конгломерати, тиліти) або катакlastичні, вулканогенні, імпактні породи [4].

Як зазначено у Петрографічному кодексі Росії [5, стор. 195], численні публікації останніх десятиліть містять матеріали, що характеризують гірські поро-

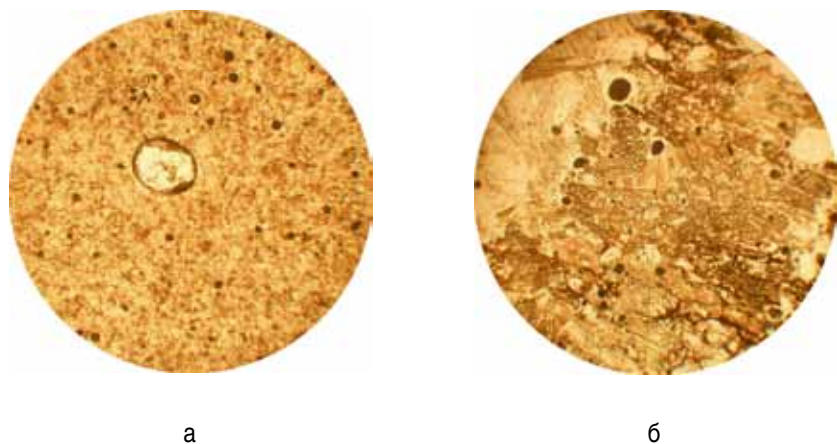


Рисунок 1. Форми зерен у флюїдоліті з відслонення у с. Лебедівка: а – овальні зерна вулканічного скла, що відтіснили до периферії з'єднання заліза (шліф, нік. II, зб. 140); б – кулясті форми виділення рудного мінералу (шліф, нік. II, зб. 110)

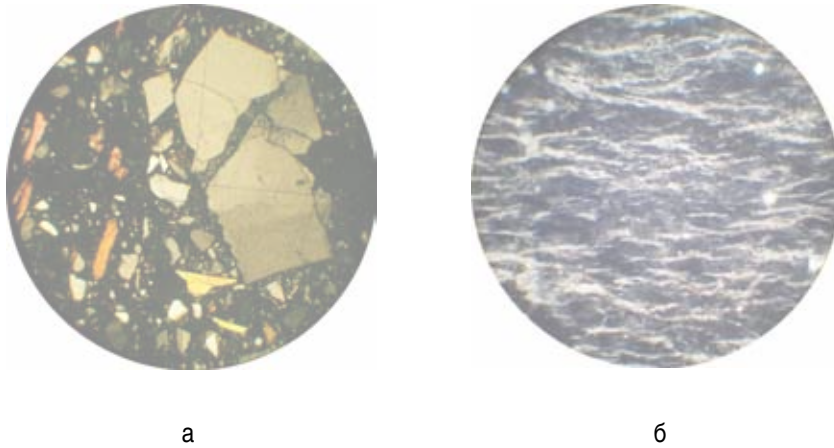


Рисунок 2. Дезінтеграція та флюїдальність у флюїдолітах з відслонення Лебедівка: а – підірваний «in situ» кластоліт кварцу, розділений агрегатом серициту зі структурою «течії» (шліф, нік. +, зб. 105); б – флюїдальна структура карбонату (шліф, нік. +, зб. 90)

ди і утворені ними геологічні тіла, у формуванні яких провідна роль належала експлозіям флюїдів – флюїдоексплозіям. Специфічність цих гірських порід найкращим чином відображає термін «флюїдоліти», запропонований Г.Л. Поспеловим у 1969 році. Серед цих порід чітко переважають брекчіїв різновиди, в яких уламки різного походження зцементовані масою туфового, ігнімбрітового або порфірового вигляду. За відомостями [2] флюїдоліти представляють собою метасоматити.

Для віднесення утворень до флюїдолітів (флюїдоексплозивів, флюїдизатно-експлозивних утворень) необхідно встановити низку відповідних ознак, насамперед співвідношень цих порід з середовищем, що їх вміщує. Одним з доказів їх походження є встановлення січного характеру контактів утворених ними тіл. Особливої важливості набуває речовинний, насамперед мінералогічний критерій діагностики.

Встановлення структурно-текстурних ознак флюїдолітів являє собою відносно новий напрямок у петрографії з деякими специфічними методами досліджень [5]. Флюїдоліти, їх генезис і структурно-текстурні ознаки найповніше описані і представлені на фотографіях у [4].

Нижче наведено встановлені під час досліджень індикаторні ознаки флюїдолітів у розрізі порід райгородської товщі УЩ. Структури і текстури флюїдолітів характеризуються великою різноманітністю, що зумовлено відмінностями складу і фізичних властивостей флюїдів. Специфічною і надійною ознакою

діагностики флюїдолітів є наявність у них мікрокульок мінералів та рудної речовини (рис. 1).

Найбільш типова ознака флюїдолітів на мікрорівні – це дезінтегровані і різним чином деформовані мікроліти. Ксеноліти і зерна, які розпалися на фрагменти, називають «підірваними» або розщепленими «безпосередньо на місці» («in situ»). У шліфах вдається спостерігати розщеплені і розсунуті флюїдопотоками зерна псамітової розмірності (рис. 2 а) аж до перетворення їх у скелетні форми в поєднанні з ідеально округленими зернами [4]. Досить надійною діагностичною ознакою флюїдолітів є флюїдальність, яка характеризується односпрямованим розташуванням мі-

кролітів і великих часток (рис. 2 б). Ця текстура геологами або не розпізнається, про неї мало відомостей у літературі, або ці відомості некоректні [4].

Новостворений біотит як індикатор флюїдних процесів має особливе значення серед неметаморфізованих комплексів платформних чохлаів, де його присутність є показником високотемпературних процесів. Внаслідок епігенезу біотит не утворюється [4]. Важливо відрізнити новостворений біотит від біотиту кластогенного. Один із способів розрізнити ці мінерали – дослідження взаємовідносин лейстів біотиту із зернами і уламками порід рами. Лейсти новоствореного біотиту іноді досягають 1 см в довжину, розташовуються вздовж флюїдних потоків, пристосовуються до проміжків між кластогенними мінералами, огинають їх, утворюють з ними зростки. Спостерігалися лейсти, які наскрізь пронизують зерна кварцу (рис. 3).

Таким чином, за структурно-текстурними ознаками на макро- і мікрорівнях встановлені утворення в розрізі крейдово-палеоценового віку райгородської товщі УЩ з великою вірогідністю можливо віднести до флюїдолітів (флюїдизатно-експлозивних утворень).

На підставі вивчення алмазоносних формацій різних генетичних типів у межах УЩ Г.М. Яценко та іншими дослідниками була обґрунтована значна роль флюїдизатно-експлозивних процесів у формуванні алмазів і багатьох інших корисних компонентів [3]. Встановлено, що алмазоносні утворення пред-

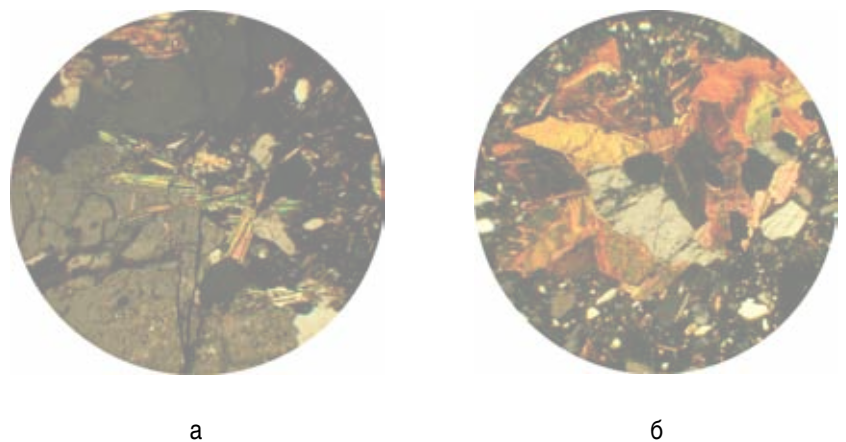


Рисунок 3. Зерна новоутвореного біотиту у флюїдоліті з відслонення у с. Лебедівка: а – проростання розщепленими зернами біотиту зростків кварцу і польового шпату; б – «вихрове» обростання новоутвореним біотитом зерна плагіоклазу у флюїдоліті (по типу структур «снігової кулі»). Шліф, нік. +, зб. 105

ставлені не тільки кімберлітовою, але і нетрадиційними формаціями – лампроїтовою і ще більше лейкократовою і сублужною рівненськітовою. Рівненськіти, що встановлені Г.М. Яценко та іншими в межах Новоукраїнського масиву трахітоїдних гранітів Кіровоградського блоку УЩ, представлені сублужними слюдистими утвореннями середнього складу з флюїдальною або уламковою текстурами. Серед породоутворюючих мінералів присутні тетраферіфлогопіт, сублужні амфіболи типу калієвого ріхтеріту, діопсид, ортоклаз, санідин; для матриці характерні пилюваті скупчення дрібних зерен магнетиту.

За мінеральним складом встановлені в розрізі райгородської товщі породи виявляють схожість з рівненськітами («мінетами»), які описані Г.М. Яценко. Як і в рівненськітах, у складі вивчених флюїдолітів райгородської товщі, переважає зонально забарвлений біотит, зустрінуті релікти рогової обманки і піроксену, калієвого польового шпату, псевдолейциту, апатиту. Макроскопічний вигляд порід флюїдизитовий, брекчівидний.

Крім того, встановлено, що за мінеральним складом вивчені «жильні» породи в райгородській товщі проявляють аналогію зі слюдяними лампрофірами типу мінет. За даними Ф.В. Камінського, алмазоносні мінети – метаморфізовані, ті, які зазнали метасоматозу, породи, що зберегли ознаки мантіїного походження і представляють новий тип алмазоносних порід, генерованих у метасоматично зміненій літосферній мантії [1].

Петрографічна аналогія слюдяних лампрофірів райгородської товщі з рівненськітами Новоукраїнського масиву УЩ і мінетами зони Паркер Лейк, Канада, дозволяє припустити потенційну алмазоносність цих порід. Встановлені

в розрізі райгородської товщі флюїдоліти (флюїдизитно-експлозивні утворення) просторово пов'язані з Лелеківською зоною глибинних розломів (протягання 315°), перспективною щодо алмазоносності.

Флюїдно-експлозивна діяльність – самостійне явище, притаманне етапам активізації стабілізованих структур як докембрію, так і фанерозою. Зрудніння, пов'язане з флюїдно-експлозивними структурами, включає алмази, золото, уран та інші рідкісні і рідкісноземельні метали, залізо, титан, а також прояви фосфору [6].

Висновки

На підставі аналогії мінерального складу флюїдолітів райгородської товщі крейдово-палеоценового віку алмазоносним рівненськітам Новоукраїнського масиву Кіровоградського блоку УЩ і мінетам зони Паркер Лейк (Канада) припущено її потенційну алмазоносність.

Під час петрографічних досліджень встановлено такі індикаторні структурні ознаки потенційно алмазоносних флюїдолітів:

- кулясті відокремлення вулканічного скла з реакційною облямівкою;
- кулеподібні форми мінералів та рудної речовини;
- флюїдальні структури (структури течії) мінералів;
- дезінтегровані «in situ» ксеноліти і зерна мінералів;
- наявність новоутвореного біотиту зі структурами проростання та «снігової кулі».

Використання запропонованих індикаторних ознак флюїдолітів під час петрографічних досліджень допоможе визначати типи порід, які утворилися внаслідок флюїдно-експлозивної діяльності.

Використана література

1. Минерагения платформенного магматизма (траппы, карбонатиты, кимберлиты) / [С.В. Белов, А.В. Лапин, А.В. Толстов, А.А. Фролов] – Новосибирск: Изд-во СО РАН, 2008. – 537с.
2. Афанасов М.Н. Флюидолиты и полезные ископаемые на северо-западе России: поисково-прогнозные исследования на основе детального геолого-минералогического анализа / М.Н. Афанасов, А.П. Казак, К.Э. Якобсон. – Saarbrücken: LAP LAMBERT, 2012. – 98 с.
3. Алмазоносные формации и структуры юго-западной окраины Восточно-Европейской платформы. Опыт минерагении алмаза / [Г.М. Яценко, Д.С. Гурский, Е.М. Сливко и др.] – К.: Укр ГГРИ, 2002. – 331 с.
4. Флюидно-эксплозивные образования в осадочных комплексах / [А.П. Казак, Н.Н. Копылова, Е.В. Толмачёва и др.] – СПб.: [Б.и.], 2008. – 38 с.
5. Петрографический кодекс России. Магматические, метаморфические, метасоматические, импактные образования. Издание третье, исправленное и дополненное / Под. ред. В.И. Гинцбург. – СПб.: Изд-во ВСЕГЕИ, 2009. – 200 с.
6. Яценко Г.М. Эпохи активизации, рудоносные структуры и формации лампроитового типа в архейских и протерозойских блоках Украинского щита. Статья 2. Кіровоградський блок / Яценко Г.М., Бекеша С.Н., Гайовський О.В. // Мін. ресурси України. – 2011. – №2. – С. 25–29.

УДК 552.322:006.83(477.7)

О.В. Сливна

П.М. Баранов, доктор геологічних наук

ДВНЗ «НГУ»

ГЕОЛОГО-ПРОМИСЛОВІ КРИТЕРІЇ ОЦІНКИ ЯКОСТІ ПИСЬМОВИХ ПЕГМАТИТІВ ЄЛИСЕЇВСЬКОГО РУДНОГО ПОЛЯ

Рассмотрены геологические особенности эталонного объекта Елисеевского рудного поля – Зеленая Могила, где выявлены закономерности распределения основных минеральных ассоциаций в пределах пегматитовых тел. Определены взаимоотношения пегматитовых жил с вмещающими метаморфическими породами и предложены критерии выявления пегматитовых жил, перспективных на камне-самоцветное сырье. Для разрабатываемого месторождения Балка Большого Лагеря дана развернутая геолого-технологическая характеристика главных типов пегматитов и предложено выделить три группы качества сырья, а по области применения – две: для камнерезного и ювелирного производства. Полученные результаты позволяют целенаправленно вести поиски необходимого сырья и разработать промышленные критерии оценки его качества.

The article describes the geological features of the reference object Eliseevsky ore field - «Green Grave», where the regularities of distribution of the main mineral assemblages within the pegmatite bodies are established. We are define relationship pegmatite veins with the host metamorphic rocks and proposed criteria for identifying pegmatite veins, looking for semiprecious materials. For the field «Beam great camp» the geotechnical characteristics of the main types of pegmatites are developed and invited to identify three groups of quality raw materials, and on the application of the two: for lapidary and jewelry production. The results allow purposefully conduct searches of necessary raw materials and to develop criteria for assessing industrial quality.

Вступ

У статті наводяться результати вивчення геології та технологічно-естетичних властивостей письмових пегматитів Єлисеївського рудного поля, що дозволяє цілеспрямовано вести пошуки необхідної сировини і розробити промислові критерії оцінки її якості.

У геологічній будові Єлисеївського пегматитового поля беруть участь докембрійські, четвертинні та сучасні відкладення. Докембрійські утворення представлені метаморфічними і магматичними породами [1].

Метаморфічні породи простежуються у північно-західному напрямку і представлені діоритовими і гранодіори-

товими мігматитами, амфіболітами, біотитовими та амфібол-біотитовими гнейсами архейського віку (AR). Переважаючими серед них є мігматити діоритового складу.

До магматичних порід належать утворення гранітоїдних комплексів з широким розвитком пегматоїдних тіл. Вони залягають серед метаморфічних порід у вигляді жил пегматитів, аплітів, польового шпату, кварцу та граніт-аплітів протерозойського віку (PR). Пегматити входять до складу слюдоносно-керамічної формації кальцій-натрій-калієвого (безрудного) геохімічного підтипу і добуваються як польовошпатово сировина для керамічної і скляної промисловості.

Єлисеївське пегматитове поле відоме своїми класичними родовищами Зелена Могила та Балка Великого Табору.

Родовище Зелена Могила дотепер повністю відпрацьовано (кар'єр частково затоплений). Разом з тим, добра відкритість об'єкта та доступність для вивчення дозволяють детально досліджувати будову жил, контакти з вміщуючими породами, речовинний склад і закономірності їх розміщення у просторі й часі.

На родовищі було встановлено близько 15 пегматитових та аплітових жил (потужність найбільших складає 20–90 м, довжина 90–400 м). Нині в бортах кар'єра можна спостерігати жи-

ли письмового пегматиту потужністю до 5 м, які мають субвертикальне залягання. Для них характерна зональна будова від периферії до центру: на периферії – світло забарвлені з жовтуватим відтінком породи кварц-ортоклазового складу; в центральній частині – рожеві пегматити мікроклінового складу з чіткою графікою. Перехід від одного різновиду до іншого розмітий (нечіткий), що може свідчити про метасоматичне заміщення або перекристалізацію.

Жили субгоризонтального залягання – малопотужні (0,5 м) зональні тіла представлені аплітоїдними гранітами: світло-рожеві з фіолетовим відтінком знаходяться в центральній частині; світло-сірі з жовтуватим відтінком – в периферичній. Жили мають січний характер по відношенню до субвертикальних і простежуються на відстань 50 м і більше.

У північній частині кар'єра встановлені альбітові пегматити з гранатом розміром до 5–6 мм.

Кварц представлений двома генетичними типами – жильний і ядерний. Жильний кварц, як правило, молочно-білого кольору, зустрічається скрізь по всьому кар'єру і формує потужні жили до 10 м. Виходи кварцу розбиті на блоки прямокутної форми і генетично пов'язані з горизонтальними тектонічними рухами. Утворення жильного кварцу належать до завершального етапу в становленні пегматитових тіл, тому він містить ксеноліти мікроклінових пегматитів.

Ядерний кварц спостерігається у вигляді останця сильно дислокованого кварцу, що знаходиться над ложем кар'єра. Кожна окремість кварцу знаходиться в «біотитовій сорочці», яка його щільно огортає. При цьому створюється враження, що весь останець складений біотитом і лише після детального розгляду стає зрозумілим, що це кварцовий масив. Довгий час він був під дією тривалої тектонічної напруги знизу і потужного опрацювання газовими еманациями. Про це свідчить, по-перше – вигнуті лінзовидні окремісті кварцу та гігантські кристали гранату розміром до 5 см і більше в апікальній частині ядра, по-друге – біотит, проникаючий в усі, навіть найдрібніші тріщини.

Берил у пегматитах зустрічається досить рідко у вигляді гексагональних кристалів в аплітовому граніті з крупнокристалічним мусковітом. Один з таких кристалів нині знаходиться в Геологічному музеї Київського національного університету. Кристали берилу непрозорі, світло-сірого кольору з зеленуватим відтінком, розміром до 6 см у поперечнику і довжиною до 28 см.

Таким чином, цінність об'єкта Зелена Могила для науки величезна, тут видається можливість наочно побачити і детально вивчити взаємовідношення (контакти) пегматитів з вміщуючими породами, їх речовинний склад, закономірності розподілу мінеральних асоціацій у межах однієї жили. Все це дає можливість віднести цей геологічний об'єкт до розряду навчального і наукового полігону.

Родовище Балка Великого Табору детально розвідано в 1958–1960 рр. Харківською КГРЕ як польовошпатована сировина для керамічної і скляної промисловості. Зараз родовище розробляється відкритим способом. Потужні жили розташовані в північній частині балки і мають північно-західне простягання. Довжина найбільшої з них – 630 м, потужність – 40-50 м, друга жила потужністю 50–57 м простягається на 605 м, третя – на 400 м шириною 2-75 м.

Жили родовища Балка Великого Табору складені переважно пегматитами неясно-графічної (51,1 %) та графічної (33 %) структури. Меншу роль відіграють пегматити пегматоїдної, зернистої та блокової (1,1 %) структури. Будова пегматитових жил зональна: центральну частину займають пегматити графічної структури, які облямовані пегматитами з неясно-графічною (псевдографічною) і зернистою структурою.

Зона графічного пегматиту північно-східної частини має потужність до 10 м, а південно-західної досягає 30 м. Падіння жили під кутом 10-19°. Падіння зон з графічним пегматитами – 35–40°. Співвідношення обсягів неясно-графічних пегматитів та обсягів графічних становить 2:1. Загальні запаси пегматитів дорівнюють 5152 м³, у тому числі 1717,3 м³ графічного.

Крім основних породоутворюючих мінералів, пегматити містять гранат, біотит, мусковіт, берил, турмалін. Кожен з перерахованих мінералів має тіс-

ний генетичний зв'язок з вміщуючими породами.

Якість пегматиту графічної структури оцінювалась згідно з ОСТ 41-01-143-79 «Мінерали і гірські породи для колекцій», ТУ 41-07-051-89 «Плитка декоративна з кольорових каменів. Технічні умови», ТУ 41-07-052-90 «Каміні кольорові природні у сировині. Технічні умови».

У результаті обробки і вивчення відібраних проб було визначено вихід кондиційної сировини (розмір 200x300x40 мм), який становить від 10 до 20 %, що економічно недоцільно для виготовлення декоративної плитки.

Зараз великим попитом на світовому ринку користуються декоративні вироби з письмових пегматитів у вигляді різних мініатюр, куль, письмового приладдя та іншої сувенірної продукції. З цією метою вивчалися властивості, які пред'являє каменерізна та ювелірна промисловості до виготовлення таких видів виробів.

Технологічна характеристика письмових пегматитів включає такі властивості: твердість, тріщинуватість, поліруємість, геометричні параметри (форма, розмір), колір, текстурний малюнок.

Твердість письмового пегматиту визначається кварцом (7 за шкалою Мооса) та польовими шпатами (6–6,5 за шкалою Мооса), що відносить його до важкооброблюваних і вимагає використання алмазного інструменту.

Тріщинуватість та спайність – дефекти в камені, які ускладнюють технологічний процес його обробки. Вони визначають спосіб обробки і вимагають підбору алмазного порошку за крупністю фракції та твердістю.

Тріщинуватість в генетичному відношенні поділяється на два види: природну, заліковану згодом вторинними мінералами, та техногенну, що утворилася в результаті видобутку, транспортування і т. ін. Природні тріщини виконані гідроксидами заліза і частково слюдою. Вони утворюють на полірованій поверхні пегматиту слабопомітні рудуваті «ниточки», які практично не впливають на якість текстурного малюнка. Техногенна тріщинуватість є наслідком буропідричних робіт і не дозволяє отримати блоки письмових пегматитів великих розмірів.

Деякі труднощі під час обробки письмових пегматитів може викликати і досконала спайність польових шпатів. Каміні можуть сколюватися по площинах спайності у процесі обробки, що спричинить утворення шорсткої поверхні.

Включення представлені акцесорними і вторинними мінералами. Насамперед це включення мусковіту, який утворює витягнуті скупчення по спайності польового шпату. Вони сильно впливають на якість письмового пегматиту, тому через низьку твердість мусковіт у процесі обробки швидко руйнується. У результаті на поверхні каменю утворюються поглиблення, які погіршують якість полірування.

Включення граната, турмаліну завдяки своїй твердості і щільності добре піддаються поліровці і тим самим надають письмовому пегматиту особливу декоративність. Винятком є включення, які піддалися фізико-хімічному руйнування. Навколо них формуються руді (жовті) плями лимоніту, що погіршують природний малюнок.

Поліруємість – це здатність декоративного каменю приймати дзеркальну (гладку) поверхню. Якість полірування каменю визначає придатність його в каменерізній та ювелірній промисловості. Полірована поверхня письмових пегматитів підсилює текстурний малюнок, утворений вrostками прозорого і димчастого кварцу у польовому шпаті. Між значеннями твердості польових шпатів і кварцу різниця незначна, але й вона може вплинути на якість полірування – на відполірованій поверхні спостерігаються виступи у вигляді іхтіогліптів кварцу. Ступінь поліруємість письмових пегматитів можна виразити за допомогою процентного вмісту площі дзеркальної поверхні та класифікувати на три види: 100 % поліруємість; площа дзеркальної поверхні 70–100 %; площа дзеркальної поверхні 50–70 %. Здатність письмових пегматитів приймати дзеркальне полірування дає можливість використовувати їх як ювелірну сировину.

Розмір. Потужність зон пегматитів письмової текстури в природному заляганні становить понад 50 м. Однак через проведення буропідричних робіт отримати блоки зі стандартними габаритами неможливо. За практичними спостереженнями, для виготовлення декоративно-художніх виробів звичайно

використовують уламки розміром 30 см і менше. Якщо виходити з можливості використання письмових пегматитів як матеріалу для декоративно-художніх виробів, то по розмірності їх можна класифікувати на такі групи: 1–2 см; 2–5 см; 5–30 см.

Така класифікація визначається насамперед тими видами виробів, які в середньому характеризують їх розмір. Також при визначенні сфери застосування необхідно враховувати такий чинник, як розмір текстуротвірних елементів (іхтіогліптів кварцу). За розміром вrostки кварцу письмових пегматитів Єлисеївського родовища поділяються на: гігантські (більше 10 до 30 мм); великі (5–10 мм); середні (2–5 мм); дрібні (до 2 мм); подовжені (довжина 5–10 мм і більше, ширина 1 мм).

Форма. Пегматити графічної текстури родовища Балка Великого Табору представлені витриманими за потужністю тілами лінзоподібної форми довжиною 25–30 м. Уламки письмових пегматитів характеризуються різноманітними формами: ізометричною, пластинчастою, подовженою, неправильною. Форма і розмір уламків і зразків каменесамоцвітної сировини визначають форму і розмір виробу.

До естетичних властивостей самоцвіту належать малюнок і колір. Ці властивості безпосередньо впливають на художню цінність виробу.

Малюнок. Письмові пегматити Єлисеївського рудного поля мають ефектний «графічний» малюнок, утворений закономірними зрощеннями кварцу та польового шпату. Досліджувані пегматити багаті різноманітністю форм вrostків кварцу. Виходячи з цього, іхтіогліпти кварцу класифікують за формою і розміром. Спостерігаються такі різновиди форм графічних проростань: хвилеподібні (великі, вигнуті іхтіогліпти); пластинчасті (у вигляді пластинок, орієнтовані в двох напрямках під кутом 70–75°); пунктирні (до 5 мм завдовжки); оліццеподібні (тонкі, більше 5 мм завдовжки); ізометричні; клиновидні.

Слід зазначити той факт, що клиноподібну форму іхтіогліптів кварцу можна побачити тільки при поперечному зрізі. При поздовжньому зрізі ці та включення інших морфологічних різновидів в основному мають оліццеподібну форму, що призводить до втрати графічного малюнку каменю. З цього ви-

пливає, що найвдалішими будуть ті виробу, які мають плоскі або трохи опуклі поверхні. Кулі та інші тіла обертання не дуже добрий варіант для дизайну виробів з письмових пегматитів, але при бажанні він цілком допустимий.

Письмові пегматити родовища Балка Великого Табору багаті різноманітністю текстурних малюнків і розмірами текстуротвірних елементів (іхтіогліптів). Для таких каменів необхідний індивідуальний підхід. А саме, слід знайти таке технологічне рішення, при якому найбільшою мірою розкривається малюнок текстури письмового пегматиту.

Дрібнографічний малюнок каменю розкриває свою красу у виробках різних розмірів. Письмові пегматити із середньогграфічним і крупнографічним малюнками більш ефектно виглядають у предметах інтер'єру середніх розмірів (шкатулки, підсвічники, вази, рамки для фотографій, письмове приладдя та інше). Середньогграфічні пегматити, які мають високий ступінь поліруємість, можуть бути використані як вставки в ювелірні прикраси. Крупнографічний і гігантографічний малюнок найбільш розкривається у виробках великих розмірів. Отже, їх краще застосовувати як архітектурні елементи, а також для прикрашання інтер'єру великих розмірів.

У сучасному дизайні може використовуватися декоративна галька (галтовка). Для такого виду виробів підійдуть письмові пегматити дрібнографічної та середньогграфічної текстури незалежно від якості полірування.

Текстурний малюнок письмових пегматитів є його діагностичною ознакою і головною цінністю, що і визначило його назви: «графічний пегматит», «письмовий пегматит», «єврейський камінь». Слід зауважити, що це відомий бренд на світовому ринку.

Колір. Письмові пегматити мають багато варіацій відтінку рожево-червоного і світло-бежевого кольорів часто з перламутровим відливом, характерним для площин спайності польових шпатів. Вони представлені такими кольорами: світло-рожевий; рожевий; світло-червоний; насичений рожевий з коричневим відтінком; насичений рожевий з фіолетовим відтінком; світло-бежевий.

Колірне позначення пегматитів ґрунтується на характері забарвлення породоутворюючого польового шпату. Письмові пегматити досліджуваного

родовища в основному складені мікрокліном, тому забарвлення цих порід означає забарвлення саме цього мінералу. Рожево-червоне, рожеве з рудуватим відтінком і світло-бежеве забарвлення мікрокліну зумовлене мікрочленими оксидів і гідроксидів тривалентного заліза, в основному гематиту і гетиту [2]. Утворення цих хромофорів пов'язано з розпадом твердого розчину, що містить у складі залізистий компонент $KFeSi_3O_8$. Різноманітність відтінків забарвлення мікрокліну викликано їх кількісним вмістом у ньому. Рожево-червоний колір надає мікрокліну гематит, а за жовтизну та рудувато-коричневий відтінок відповідає гетит. Зменшення концентрації пігментуючих фаз призводить до знебарвлення кольору. Появу бузкового відтінку спричинює домішок титану.

За кольором і текстурним малюнком виділяється вісім різновидів пегматитів: рожевий, кремовий, паркетний, степовий, авантюриновий, леопардовий, мармуровий, кораловий. В основу виділення цих декоративних різновидів покладені художні якості каменю. В одному випадку перевагою каменю є малюнок, в іншому – колір (рис. 1).

Одне з головних завдань, яке зазвичай стоїть перед надрокористувачем – сортування каменів на якісні групи, оскільки на світовому ринку сортовані камені – товар, несортовані – сировина. Відповідно ціни на цю продукцію різняться в рази.

Для сортування каміння необхідно знати асортимент виробів цього виду сировини, що існує на ринку, і вимоги до цих виробів [3].

Основні вимоги, які пред'являє промисловість до письмових пегматитів – тріщинуватість, поліруємість, малюнок.

На визначення стандартних дизайнерських рішень впливає форма та розмір уламків і зразків, тріщинуватість, поліруємість, малюнок.

Для ювелірних вставок використовуються якісна сировина: без тріщин, з дзеркальною поліровою та чітким графічним малюнком.

Тіла обертання (вази, кулі) і художня різьба більш вимогливі до геометричних параметрів (форма, розмір) і тріщин, ніж до декоративних властивостей каменю.

Використовуючи ці властивості, можливо виділити три групи якості сировини (можна і більше), а за сферою застосування – дві: каменерізне та ювелірне виробництво.

Крім перерахованих вище властивостей, існують ще й інші параметри, які також впливають на оцінку якості письмових пегматитів. До таких характеристик належать фізико-механічна, хімічна, термічна стійкість, екологічна чистота.

Фізико-механічна стійкість. Ця характеристика є комплексною і включає в себе ряд параметрів: опір до стирання, морозостійкість, міцність, твердість, крихкість. Письмові пегматити мають високу фізико-механічну стійкість, оскільки є твердими породами. Однак породоутворюючі польові шпати своєю досконалою спайністю роблять цей камінь крихким. Тому необхідно враховувати ці особливості під час розробки технології способу обробки каменю.

Хімічна стійкість. Цей параметр визначає стійкість каменю до хімічно активних речовин (кислоти, луги), до дії атмосферних опадів та інших явищ, у результаті яких відбувається хімічна реакція, яка псує або руйнує його. Уламки письмових пегматитів розміром більше 30 см з крупно- і гігантографічним малюнком дають можливість використовувати їх в архітектурі (як для внутрішньої обробки, так і для зовнішньої), оскільки мають високу хімічну стійкість.

Термічна стійкість характеризує здатність каменю не змінювати свої властивості під дією тепла, що також не суперечить широкому використанню письмових пегматитів для оздоблювальних робіт.

Екологічна чистота – характеристика, яка визначає наявність або відсутність негативного впливу каменю на організм людини. Пегматити вміщують багато рідкісних мінералів, коштовних металів та деякі радіоактивні елементи. Таким чином, параметр екологічної чистоти для письмових пегматитів є край необхідним. Радіаційна активність письмових пегматитів родовища Балка Великого Табору становить від 280,4 до 294,3 Бк/кг, що менше допустимого значення (370 Бк/кг). Отже, цей камінь можна використовувати для оздоблювальних робіт.

Висновки

1. Єлисейське пегматитове поле містить субгоризонтальні жили потужністю до 0,5 м та субвертикальні – до 50 м. Вивчення закономірностей розподілу мінеральних асоціацій у жильних утвореннях дозволило визначити, що субвертикальні жили потужністю понад 3 м перспективні на каменесамоцвітну сировину (пегматити). Для них характерні пегматити з чітко вираженою графікою та закономірно приурочені до центральних зон жил.

2. Технологічними критеріями оцінки якості письмових пегматитів є ступінь тріщинуватості, досконалість форм їхніх огліптів, здатність каменю приймати поліровку, наявність мінеральних включень. В основу розроблених критеріїв покладені сучасні вимоги світового ринку, які пред'являють до ювелірних та декоративно-художніх виробів.

Використана література

3. Шавло С.Г., Кирикилиця С.А., Князев Г.И. Гранитные пегматиты Украины. – К.: Наукова думка, 1984. – 264 с.
4. Платонов А.Н. Природа окраски минералов. – К.: Наукова думка, 1976. – 264 с.
5. Баранов П.Н. Геммология: диагностика, дизайн, обработка, оценка самоцветов. – Днепропетровск: Металл, 2002. – 208 с.

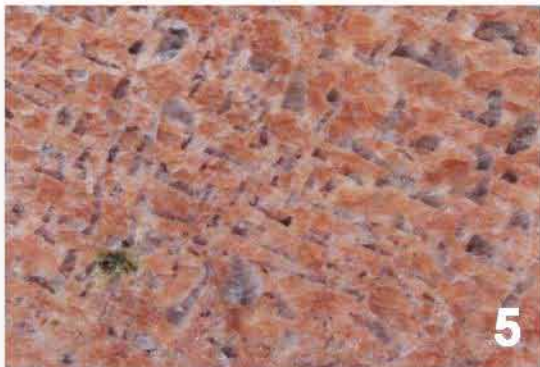
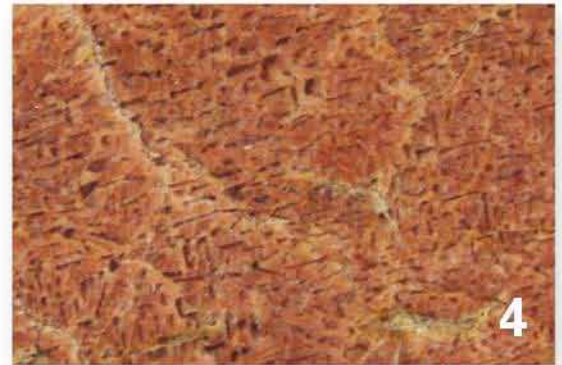
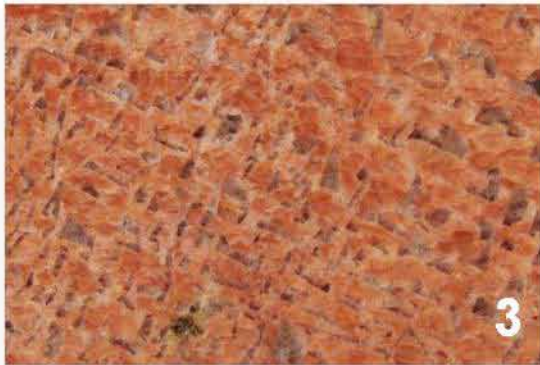


Рисунок 1. Декоративні різновиди письмових пегматитів родовища Балка Великого Табору: 1 – паркетний, 2 – мармуровий, 3 – рожевий, 4 – степовий, 5 – кораловий, 6 – авантюриновий, 7 – кремовий, 8 – леопардовий

К.В. Руденко
К.І. Деревська
С.Р. Коженевський

До питань генезису напівдорогоцінного каміння (мінерали групи кварцу) у вулканічних породах

Последние полевые исследования на Волыни показали, что в базальтовом карьере вблизи с. Полицы наблюдаются горизонтально удлиненные полости и трещины, которые в конце расширяются и имеют зональное заполнения минералами кварца. Именно в таких образованиях отмечается отложения аметиста.

Минералого-геохимические исследования показали, что условия формирования полудрагоценных камней и заполнения жезд в базальтах вулканической провинции на Волыни подобны таковым в Южной Америке.

The horizontally elongated cavities and cracks, which sometimes widen and have zonal quartz minerals filling, were observed during recent field study in basalt quarry near the v. Polytsi (Volhyn). Amethyst occurs there.

Mineralogical and geochemical study were shown that the conditions for the semi-precious stones formation and filling zheod basalts in the volcanic province Volhyn are similar to those in South America.

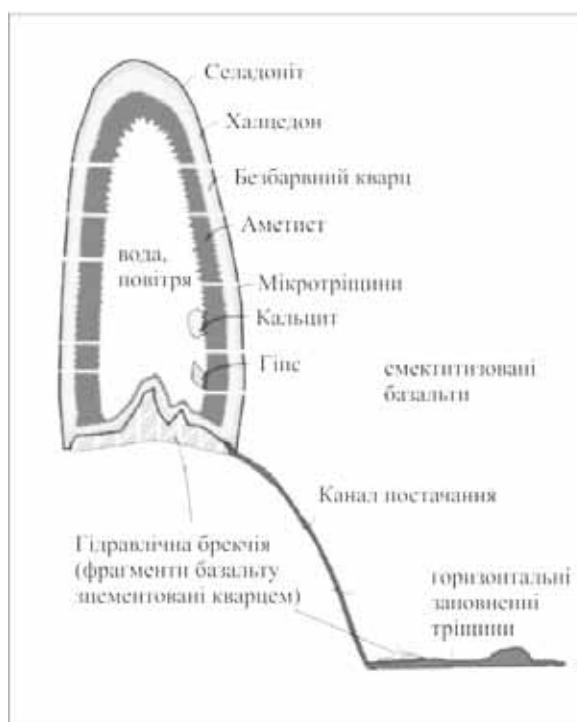


Рисунок 1. Жеода аметисту з родовища Аметіста до Сул, базальтової провінції Парана (з використанням [2], зразок з колекції Геологічного музею ННПМ НАН України, інв. № 2420)

Мінералогічне різноманіття вендських базальтів в Україні завжди приваблювало мінералогів та колекціонерів. Здавна відомо, що базальти Волині містять різновеликі жеоди, які виповнені різнокольоровими мінералами групи кварцу. Жеода – це округле мінеральне утворення, що виникло внаслідок виповнення порожнин у гірській породі мінеральною речовиною, яка наростає від периферії до центру. Розміри таких формувань у поперечнику можуть сягати від 1 мм до 1 м і більше.

Характерно, що форма порожнин, які зустрічаються в розрізі Волинських базальтів, є переважно кулеподібною чи овальною, сильно витягнутою, хвилястою з розгалуженнями. Як відомо, формування таких порожнин (мигдалин) у тілі базальтів пов'язано з процесами охолодження лавового потоку та його дегазацією. Вони заповнені різнокольоровими (рожевими, білими, жовтими) цеолітами, крупнолускатим зеленим хлоритом і дрібнозернистим кварцом, халцедоном, агатом, опалом, гірським кришталем, рідко аметистом. Цеоліти представлені переважно радіально-голчастим натролітом, томсонітом, рідко кристалами гейландиту. Цеоліти виповнюють прожилки та мигдалини в базальтах в асоціації з мінералами групи хлориту, анальцимом та низькотемпературним кварцом або



Рисунок 2. Відслонення базальтів у Полицькому кар'єрі з горизонтальними тріщинами та жеодами

халцедоном та міддю. В екзоконтактах прожилків та навкруги мінералізованих амігдалоїдів утворюється тонкодисперсний червоний гематит, а також рутит і анатаз.

Проте існують порожнини та тріщини дещо іншого походження. Прикладом цього можуть бути порожнини у базальтах вулканічної провінції Парана у Південній Америці, яка є світовим лідером з постачання жеод аметисту і агату (600 тонн/місяць) [3]. Типова послідовність мінералоутворення в цих жеодах показана на рис. 1.

Мікротермометрія флюїдних включень показала, що температура формування аметисту нижча за 100 °С, ймовірно навіть нижча за 50 °С, і солоність розчинів досягає 3 % NaCl екв. [1].

Учені встановили, що за умов коли водяна пара формується на глибині 10-20 м під верхньою частиною потоку, за змін температури і тиску пари вибухають і формуються горизонтальні тріщини, які мають латеральне поширення. На закінченнях цих похилих тріщин утворюються пустоти, для яких тріщини



Рисунок 3. Зональна будова мигдалини у базальті. Полицький кар'єр. Довжина мигдалини 10 см

служать каналом для надходження розчинів [2].

Останні польові дослідження на Волині показали, що подібні мінеральні утворення спостерігаються у базальтовому кар'єрі поблизу с. Полиці, проте відрізняються від Паранських меншими розмірами – до 10 см в довжину. У стінці Полицького кар'єру відслонюються горизонтально видовжені порожнини та тріщини, які наприкінці розширюються і мають зональне заповнення мінералами кварцу (рис. 2, 3). Саме в таких

утвореннях відмічається відкладання аметисту.

Автометасоматична переробка базальтів (після їх застигання) розчинами, в основі яких була вода різного походження – магматична, формаційна (пісковиків рифею) та метеорна – привела до змінення вулканічних порід, перерозподілу кремнезему і утворенню значних концентрацій кварцових мінералів саме в амігдалоїдних базальтах. Термобарогеохімічні дослідження дозволили визначити, що формування мінералів

групи кварцу в пустотах базальтів (мигдалинах, тріщинах, прожилках, жеодах тощо) відбувається під дією розчинів у приповерхневих умовах за температури дещо меншої 100 °С. Солоність розчинів не перевищує 3 % NaCl екв.

Отримані нові дані показують, що умови формування напівдорогоцінного каміння та заповнення жеод у базальтах вулканічної провінції Парана у Південній Америці подібні до таких на Волині, а саме для базальтів Полицького кар'єру.

Використана література

1. *Commin-Fischer A., Berger G., Polvé M., Dubois M., Sardini P., Beaufort D., Formoso M.* Petrography and chemistry of SiO₂ filling phases in the amethyst geodes from the Serra Geral Formation deposit, Rio Grande do Sul, Brazil. *Journal of South American Earth Sciences* 29, 2010, 751–760.
2. *Hartmann L. A., Duarte L. C., Massonne H.-J., Michelin C., Rosenstengel L. M., Bergmann M., Theye T., Pertille J., Arena K. R., Duarte S. K., Pinto V. M., Barboza E. G., Rosa M. L. C.C., Wildner W.* Sequential opening and filling of cavities forming vesicles, amygdalae and giant amethyst geodes in lavas from the southern Paraná volcanic province, Brazil and Uruguay. *International Geology Review* Vol. 54, № 1, 2012, 1–14.
3. *Pertille J., Hartmann L.A., Duarte S.K., Arena K., Rosa M.L.C.C., Barboza E.G.* Gossan characterization in the Quaraí and Los Catalanes amethyst geode districts (Brazil and Uruguay), Paraná volcanic province, using rock geochemistry and gamma-spectrometry. *Journal of Geochemical Exploration* 124, 2013, 127–139.

УДК 904.2(477 – 25): 653

В.А. Нестеровський, доктор геологічних наук
КНУ ім. Т. ШевченкаО.Ю. Журухіна, науковий співробітник
Музей історії Десятинної церкви

КОШТОВНЕ КАМІННЯ КИЇВСЬКОГО ПОДОЛУ XI–XIII століть

Повідомлення 1. Бурштин

Статья посвящена исследованию янтаря, а также изделий из него, которые были найдены во время археологических раскопок торгово-ремесленного центра Древнего Киева – Подола. Внимание уделено описанию мастерских, которые специализировались на обработке янтаря и производстве изделий из него. Дается детальная морфологическая и технологическая характеристика предметов из янтаря – продукции мастерских. Произведен комплекс минерально-геохимических исследований для определения происхождения сырья, найденного в этих археологических комплексах.

The article devotes of amber finds and products, which were found on Kyiv Podil district – the trade centre of Kyiv Rus'. There are amber workshops where amber products had been made. The article contains detail morphological and technological characteristic of amber finds from amber workshops and includes the results of the analyses of amber samples from the cultural levers for the definition of their origin.

За останні 40–50 років археологічних досліджень на території Київського Подолу знайдено численні предмети матеріальної культури часів Київської Русі. Деякі категорії артефактів (зброя, побутові предмети, знаряддя праці) достатньо опрацьовані, систематизовані і опубліковані, інші лише згадуються, не завжди відтворені та не досить повно описані. До таких предметів, в першу чергу, належить коштовне каміння – його походження, способи обробки, культура використання. Надзвичайно цікавим у цьому аспекті є бурштин, який серед інших коштовних каменів того часу (гірського кришталю, сердолику, флюориту, кольорового мармуру, кольорового скла) займає провідне місце.

Під час вивчення артефактів і підготовки статті використовувались порівняльно-типологічний, стратиграфічний, мінералогічний, ІЧ-спектрометричний, хімічний, картографічний, статистичний та гемологічний методи дослідження. Крім цього, для моделювання технології виробництва проводились експериментальні роботи з обробки бурштину різними засобами.

У межах Київського Подолу виявлено велику кількість археологічного бурштину, який походить з шарів XI – першої половини XIII століть. Знахідки представлені прикрасами та їх фрагментами (намистини, орнаментовані каблучки, вставки до перснів, хрестики, підвіски) (рис. 1), заготовками, напівфабрикатами, а також сировиною (рис. 2, 3). Загальна кількість бурштинових

виробів становить 62 екземпляри: 1 – X ст., 1 – X–XI ст., 3 – XI ст., 7 – XI–XII ст., 5 – XII ст., 45 – XII–XIII ст.

Вироби

Намистини. Є найчисленнішими серед бурштинових виробів. Загальна кількість намистин, знайдених в різних стратиграфічних шарах становить 31 одиницю. Колір жовто-помаранчевий, лимонно-жовтий, коричнево-червоний різних відтінків, насичення та прозорості. Деякі екземпляри зверху вкриті тонкою сіткою мікротріщин. За формою серед намистин виділено (екз.): круглі – 2, діжкоподібні – 3, циліндричні – 3, біконічні – 4, біпірамідалні – 16, овальні – 2, призматичні – 1.



Рисунок 1. Бурштинові вироби з культурних шарів Київського Подолу XI-XIII ст.

Круглі намистини жовто-лимонного кольору виявлені в археологічних комплексах межі XI–XII та XII–XIII ст. [2,7]. Вони мають близьку до кулі форму, гладку поверхню і наскрізний отвір $d=2,5$ мм. Їх розмір становить близько 10 мм. Такі форми є характерними для пам'яток Давньої Русі XI–XII ст., а також для всієї території Східної і Північної Європи цих часів [15].

Діжкоподібні намистини з прозорого жовто-помаранчевого бурштину виявлені в культурному шарі середини другої половини XII ст. Вони представляють зрізані з обох боків паралельними площинами сфери, схожі на діжки. Розмір таких намистин коливається в межах: $h=6-8$ мм, $d=9-10$ мм. Діаметр наскрізного отвору – 2 мм. Характерною особливістю таких намистин є те, що їх діаметр завжди дещо більший їх висоти. Намистини подібної форми відомі у шарах X–XV ст. м. Новгород, а також виявлені в розкопках Старої Ладogi у шарах X – початку XI ст. Окремі знахідки таких намистин фіксуються в комплексах до XV ст. [6, 15].

Циліндричні намистини: 2 екз. з жовто-коричневого непрозорого бурштину виявлено у споруді XI–XII ст., 1 екз. зі світло-помаранчевого напівпрозорого бурштину знайдено у шарі межі XII–XIII ст. [13]. Висота намистин – 14 мм, товщина – 10 мм. Помітно, що отвір намистин робили з обох боків різними за діаметром свердлами (2 і 4 мм). На-

мистини такої форми також виявлені у Старій Ладозі – у шарах кінця IX – початку XI ст. [15].

Біконічні червоно-коричневі та жовто-помаранчеві напівпрозорі намистини (семи- і восьмигранні) виявлені у комплексах XI та XII століть. [3]. Їх розміри: $h=8,5-18$ мм, $d=9-22$ мм. Діаметр наскрізного отвору – 2,1–3 мм. Доволі часто такі намистини знаходять у Прибалтиці (балтська територія, слов'яни Помор'я, Скандинавія), де вони були в ужитку протягом IX–XIII ст.

Біпірамідальні намистини є найчисленнішими. Їх знахідки повсюдно фіксують у комплексах XII–XIII століть. [7, 11]. Розміри таких намистин різні: $h=14-18,5$ мм, $d=7-10,5$ мм. Діаметр отвору від 1,5 до 2,9 мм. Колір – лимонно-жовтий, помаранчево-жовтий, коричневий. Більшість намистин непрозорі або напівпрозорі. Поверхня вкрита шорсткою кіркою. Подібні форми поширені серед артефактів південноруських міст, а також знайдені в курганних могильниках в'ятичів, радимичів, кривичів [16]. Біпірамідальна форма намистин також є характерною і для намистин із сердолику.

Овальні багатогранні намистини (у повздовжньому перерізі – еліпс, у поперечному – сплющений шестикутник) виявлено в культурних шарах XI–XII ст. Вони мали червоно-коричневий колір і шорстку поверхню, непрозорі. Розмір намистин: $h=19-20$ мм, $d=7-15$ мм, ді-

аметр отвору – 2–3 мм. Такі намистини зустрічаються в могильниках Білої Вежі. У Новгороді вони відомі у шарах X–XI ст. Значну кількість подібних намистин також було зібрано навколо Києва в культурних шарах домонгольського часу. На Болгарському городищі овальні багатогранні намистини виявлені в золотоординському шарі. Загальна дата поширення таких намистин багатьма дослідниками оцінюється X–XIV ст.

Призматична чотирнадцятигранна непрозора намистина помаранчевого кольору з отвором, що не досвердлимо наскрізь, знайдена у споруді XI–XII ст. Розмір цієї намистини: $h=14$ мм, $d=8$ мм, діаметр отвору – 2 мм. Намистини такої форми, але з сердолику, знайдені на території Київського Подолу в похованні X ст., у горизонті другої чверті XI ст. та похованні кінця XI ст. Сердоликові намистини такої самої форми зустрічаються у шарах другої половини XI – початку XII ст. у Старій Ладозі.

Персні. Знайдено щиткові й кільцеві фрагменти. Одна зі знахідок, яка мала пласко-опуклу форму з частиною плаского в перетині щитка овальної форми, виявлена у шарі другої половини XI ст. Бурштин непрозорий, темно-помаранчевий. Розміри: h щитка – 10,2 мм, d кільцевої частини – 8 мм. З внутрішнього боку кільцевої частини прорізаний орнамент (радіально-рослинний). Ще один екземпляр щиткового персня разом з фрагментом кільцевого виявлено у комплексі XII століття. [2]. Інші знахідки перснів (один з екземплярів мав плаский овальної форми щиток) встановлено у шарах XII – початку XIII ст. Такі персні вважаються найбільш розповсюдженими для давньоруських пам'яток [14, 16].

Вставки. Бурштинові вставки для металевих перснів виявлені під час дослідження культурних шарів XII – початку XIII ст. (Ремісничий комплекс по вул. Щекавицькій, 25–27; майстерня ювеліра по вул. Покровській, 7) [10, 11]. Серед них можна виділити овальні пласко-опуклі (кабошони) та прямокутні грановані. Один з кабошонів зроблений з напівпрозорого темно-червоного бурштину мав розміри $18 \times 20 \times 8$ мм. Розміри вставок прямокутної форми: $9-13 \times 6-9 \times 3-4$ мм. Вони зроблені з прозорих сортів бурштину помаранчевого кольору.

Хрести-тільники. Знайдено в культурних шарах та ремісничому комплексі кінця XII– початку XIII ст. За формою можна виділити декілька різновидів:

- ромбічні з лопатями у вигляді трилисників (17,1x13,5x5,3 мм), зроблені з непрозорого червоно-жовтого бурштину. Такої форми хрестики зустрічаються в багатьох давньоруських містах XI–XII ст. – Старій Ладозі, Старій Рязані, Білоозері тощо [6, 16];
- рівнобічно-пласкої форми (зберігся фрагментарно), виготовлений з жовто-помаранчевого напівпрозорого бурштину. Такого типу хрестики відомі в знахідках давніх міст північно-західної Русі. Їх знайдено в культурних шарах середини XI ст., останньої третини XII ст. та третьої чверті XV ст.;
- хрестики з прямокутними виступами у місті з'єднання лопатей (10 екз.) виготовлені з напівпрозорого бурштину помаранчевого кольору. Розміри хрестиків від 12 до 20 мм. Такі вироби мали місце в культурі Давньої Русі XII–XIII ст. [10, 17, 18].

Підвіски. Археологічні підвіски з бурштину мають нечітко виражену форму. Фрагменти краплеподібної пласкоопуклої та ромбоподібної форм виявлено у шарі XII – першої половини XIII ст. Вони були зроблені з напівпрозорого бурштину жовто-помаранчевого кольору. Підвіска трапецієподібної форми встановлена разом з намистинами у похованні з шару X ст., ще 2 екз. (22x20x19 мм та 30x25x25 мм) знайдено в майстерні XII – початку XIII ст. У цих шарах знайдено ще 2 екз. підвісок трикутної форми приблизно таких самих розмірів.

Всі підвіски у вузькій частині мали наскрізний отвір $d=2,5-3$ мм. Аналогії таких підвісок відомі з шарів IX ст. (Стара Ладога) та серед інвентарю могильника Біла Вежа XI – початку XII ст. Слід зазначити, що на ту пору це доволі розповсюджена форма для підвісок з каменю взагалі, і можливо це вплинуло на виготовлення таких саме форм з бурштину.

Каменеобробні майстерні

На території Київського Подолу зафіксовано численні артефакти існування середньовічних майстерень з обробки бурштину і виробництва прикрас. У комплексах XII–XIII ст. знайдено залиш-

ки сировини напівфабрикатів готових виробів та деякі інструментарії.

З розкопок комплексів XII ст. по вул. Нижній Вал, 43 (1989 р.) походить велика кількість бурштинових виробів (намистини, фрагменти перснів), заготовок для виробів (частково оброблені пластинки прямокутної форми з жовтого напівпрозорого бурштину розмірами 14-20x8-20x0,5-9 мм, а також відходи виробництва (розколота в процесі свердлення намистина циліндричної форми, відколоти заготовки для намистин круглої, джюкоподібної і циліндричної форми), сировина (359 екз. необроблених шматків бурштину жовтого, червоного, червоно-коричневого та червоно-помаранчевого кольору розмірами від 3 до 30 мм у перетині).

На вул. Ярославській, 41 у шарі XII–XIII ст. (1969 р.) виявлено велику кількість уламків бурштину червоно-жовтого кольору (понад 80 екз.), який, очевидно, зберігався в ємкості на зразок кошика. Серед уламків знайдено заготовки для виробів, щиткові персні, хрестики, біконічні і сферичні намистини. Логічно припустити, що цей бурштин безпосередньо стосується ремісництва.

У 1985 р. на вул. Покровській, 7 у шарі XII–XIII ст. встановлено залишки майстерні з виготовлення бурштинових прикрас. Тут знайдено велику кількість

необробленого бурштину, напівфабрикати та відходи виробництва. Асортимент готових виробів складали біпірамідальні багатогранні намистини, хрестики, підвіски, вставки до перснів (рис. 3). Колір бурштинових виробів і сировини найрізноманітніший. Все це вказує на досить високий рівень культури використання і популярності бурштину.

Майстерню з виготовлення бурштинових прикрас виявлено у садибі Покровської церкви по вулиці Академіка Зелінського. Тут в шарах XIII ст. знайдено 18 частково оброблених заготовок квадратної, ромбоподібної та біпірамідальної форм. Вони, ймовірно, були призначені для виготовлення намистин та підвісок-кулонів. Бурштин – лимонно-жовтий, червоно-жовтий, непрозорий та напівпрозорий.

У 1989–1990 рр. по вул. Межигірській, 43 у шарі XII – першої половини XIII ст. знайдено численні артефакти ремісничої майстерні. В одній з ям зафіксовано 88 уламків червонуватого бурштину невеликих розмірів (з них 7 мають сліди різання) та 4 заготовки для виробництва прикрас. У другій ямі виявлено 205 уламків бурштину, 31 напівфабрикат та готові вироби, що представлені хрестиками, біпірамідальними (14 екз.) та круглими (1 екз.) намистинами, краплеподібною підвіскою (1 екз.). Також тут були присутні заготов-



Рисунок 2. Бурштинова сировина з розкопок давньоруського шару по вул. Хорива, 37 (2003 р.)

ки (8 екз.), для виробництва біпірамідальних намистин. Колір бурштину здебільшого жовто-коричневий та жовто-помаранчевий.

У 2002–2003 рр. по вул. Хорива, 37 під час обстеження давньоруського шару було зібрано 987 шматків необробленого бурштину розміром від 4 до 55 мм (рис. 2). Колір уламків від світло-лимонно-жовтого прозорого до червоно-коричневого непрозорого. Крім цього, тут виявлено згадану вище вставку до персня, також заготовку для намистини біконічної форми. Можна припустити, що на цьому місці знаходилась схованка або склад.

Техніка обробки

Дослідження бурштинових виробів з археологічних розкопок та власні експерименти щодо відтворення давньої техніки обробки дозволяють нам стверджувати, що вироби з бурштину в майстернях Київського Подолу вироблялися вручну. Майстри під час обробки виконували такі операції, як сортування, різання, шліфування, полірування та свердлення.

Сортування проводилось з метою підбору необхідних за формою і близьких за розміром шматків бурштину залежно від задуму. Така операція зменшувала витрати на обробку і надавала можливість суттєво економити дефіцитну на ту пору сировину. Досвідчені майстри могли звести відходи виробництва до мінімуму. Так, наприклад, для виготовлення круглих намистин відбирався бурштин ізометричної форми, а циліндричних і біпірамідальних – витягнутої і т. ін. На цьому етапі бурштин сортували за кольором і прозорістю.

Судячи з археологічного матеріалу, для виготовлення прикрас майстри залучали різну за кольором і прозорістю сировину. Більш популярними були яскраво-помаранчеві і червоно-жовті сорти. При цьому для виробництва намистин залучалися непрозорі, прозорі і напівпрозорі різновиди, а для хрестиків і перснів – в основному непрозорі. Для вставок використовувався напівпрозорий бурштин лимонно-жовтого і помаранчевого кольорів.

Після сортування проводилась розмітка та різання бурштину. Для цього застосовували металічні лучкові пили з тонким полотном. Про це свідчать знайдені заготовки та специфічні сліди від дії такого інструменту.

Шліфування заготовок виконувалось з метою зняття з поверхні кірки окиснення та надання зразку потрібної форми. Цю операцію здійснювали за допомогою абразивних матеріалів. Використовувались кварцові та кварцпольовошпатові пісковики або кварцити. Саме такі породи та інструменти з них знайдено в багатьох археологічних комплексах Київського Подолу. Для отримання гладкої поверхні послідовно зменшувалась зернистість абразивних каменів.

Після тонкого шліфування ремісник приступав до полірування. За допомогою цієї операції на поверхні бурштинових виробів отримували блиск. Вірогідно Києво-Подільські майстри для цього використовували повсть. Як полірувальний матеріал застосовували порошки з глинистих порід (можливо, київський мергель, що відслонювався на правому березі Дніпра), суспензія з глини і води наносилась на повсть, по якій і відбувалося полірування методом тертя.

Свердлення наскрізних отворів для намистин і підвісок-кулонів здійснювалося на фінішному етапі. Для цього використовували металічні спіральні свердла діаметром 2–3 мм, що закріплювались на ручну дріль. Свердлення значних за товщиною виробів (понад 5 мм) здійснювалося з обох боків. Така процедура була необхідною для запобігання розколювання бурштину як по осі отвору, так і на виході свердла з іншого боку намистини. Слід зазначити, що операція свердлення бурштину була технічно простою, але вимагала від ремісника значного досвіду і уважності.

Археологічні знахідки гравірованих виробів на території Київського Подолу вказують, що у середні віки майстри також використовували і технології різьблення по каменю. У цьому аспекті бурштин є благодатним матеріалом, оскільки має невисоку твердість і крихкість. Гострими різцями на поверхні полірованих виробів можна було робити

різного роду орнаменти, які, очевидно, цінувались в ту пору. Найбільш популярними були орнаментовані персні.

Походження бурштинової сировини

Питання походження бурштину на території Давньої Русі неоднозначне: традиційні зв'язки з узбережжям Балтійського моря не виключають його імпорт.

У X–XIII ст. існував водно-сухопутний бурштиновий шлях з Балтики до Греції через Київ. На це вказують артефакти бурштинових виробів у культурних шарах Пізнього Середньовіччя вздовж цього шляху. Основними транспортними артеріями були річки Неман, Прип'ять, Дніпро та Чорне море. З іншого боку, на території Київського Придніпров'я відомі численні прояви бурштину, які також у ту пору могли слугувати джерелом сировини. Природні відслонення бурштиноносних верств розкривалися фрагментами правим берегом Дніпра вище і нижче за течією від Києва приблизно на 150 км – від Вишгорода до Канева.

Візуальні спостереження артефактів здебільшого не дають можливості відрізнити імпортований бурштин від місцевого. Зовнішньо бурштинові уламки з багатьох відомих родовищ дуже подібні, а всі їхні відмінності лежать у площині первинного хімічного складу, умов поховання та активності гіпергенних процесів. Тому навіть з одного прояву, але з різних просторово-часових рівнів поховання зразки бурштину можуть мати інший вигляд і, навпаки, бути подібними з віддалених проявів.

Лабораторні дослідження археологічного бурштину з культурних шарів Київського Подолу XI–XIII ст. (хімізм, ІЧ-спектри, мінеральні та органічні вклучення) в більшості зразків вказують на їх подібність до бурштину Придніпровського бурштиноносного району. Близько 15 % зразків за комплексом ознак збігається з поліським і біля 8 % – з балтійським бурштином. Отже, цілком вірогідно, що основна маса бурштину для Подільських майстерень видобувалася неподалік від Києва, а незначна частина (в різні часи) потрапляла з інших країн.

Висновки

1. На території Київської Русі в XI–XIII ст. відзначається суттєве поживлення ремісничої діяльності. У цей час виникають численні майстерні з обробки бурштину і виробництва з нього прикрас. Одним із найбільших центрів ремісництва був Київський Поділ.

2. Майстерні XII – початку XIII ст. являли собою спеціалізовані приміщення, де

на високому рівні виготовляли намистини різних форм (овальні, круглі, циліндричні, джжкоподібні, біконічні, біпірамідальні), персні, хрестики-тільки та бурштинові вставки для металевої оправы.

3. Обробка бурштину здійснювалась ручним способом з використанням лучкових зубчастих пилок, точильного каменя, металічних свердел. Полірування виробів виконували за допомогою повсті та водно-глинистої суспензії.

4. Бурштинова сировина головним чином видобувалась з проявів Київського Придніпров'я кустарним способом, а також збором його з поверхні після розмиву бурштиновмісних верств тимчасовими водотоками і руслом Дніпра. Незначна частина бурштину в майстерні надходила з проявів Житомирського і Рівненського Полісся, а також імпортувалась з Балтики.



Рисунок 3. Бурштинова сировина з розкопок давньоруського шару по вул. Воздвиженській, 25 (1988 р.)

Використана література

1. Артамонова О.А. Могильник Саркела – Белой Вежи // МИА СССР. – 1963. – № 109. – С. 9 – 215.
2. Бобровский Т.А., Зоценко В.Н., Трухан А.П. Отчёт об археологических исследованиях Почайнинского отряда Подольской постоянно действующей экспедиции ИА АН УССР за 1989 г. по улице Нижний Вал, 43. – К., 1990. – НА ИА НАНУ. – Ф. Е / 1990.
3. Богусевич В.А. Археологические раскопки на Киевоподеле в 1950 г. – К., 1950. – НА ИА НАНУ – 1950 / 16.
4. Гулало К.Н., Ивакин Г.Ю. О ремесленном производстве на Киевском Подоле // СА. – 1980. – № 2. – С. 203 – 219.
5. Гулало К.М., Толочко П.П. Давньокіївський Поділ у світлі нових археологічних досліджень // Стародавній Київ.: Зб. наук. праць. – К., 1975. – С. 40 – 79.
6. Давидан О.И. Янтарь Старой Ладого // АСГЭ. – Л., 1984. – Вып. 25. – С. 118 – 126.
7. Занкин А.Б., Полин С.В., Калюк А.П. Отчёт о полевых исследованиях Подольской экспедиции НПК «Археолог» на киевском Подоле по ул. Межигорская, 43 в 1989 г. – К., 1990. – НА ИА НАНУ – 1989 / 81.
8. Зоценко В.Н. О происхождении и использовании янтаря в Киеве (X – первой половины XIII в.в.) // Археологические исследования Киева 1978 – 1983 гг.: Зб. наук. праць. – К., 1985. – С. 137 – 142.
9. Зоценко В.Н., Брайчевская Е.А. Отчёт об исследованиях Почайнинского отряда Подольской экспедиции в 1987 году (ул. Нижний Вал, 41). – К., 1988. – НА ИА НАНУ – 1987 / 26 б.
10. Івакін Г.Ю., Козубовський Г.А. Дослідження південної частини Подолу в 1984 – 1985 рр. // Стародавній Київ. Археологічні дослідження 1984 – 1989 років: Зб. наук. праць. – К., 1993. – С. 104 – 133.
11. Ивакин Г.Ю., Степаненко Л.Я. Раскопки северо-западной части Подола в 1980 – 1982 гг. // Археологические исследования Киева 1978 – 1983 гг.: Зб. наук. праць. – К., 1985. – С. 77 – 105.
12. Калюк А.П. Охранные исследования НПК «Археолог» в Киеве в 1989 году // Проблемы вивчення та охорони пам'яток археології Київщини: Тези доповідей I науково-практичної конференції. Біло Городка. Жовтень 1991 рік. – К., 1991. – С. 43 – 45.
13. Пекарская Л.В., Климовский С.И. Отчёт об археологических исследованиях Музея истории Киева в 1990 г. (ул. Героев Триполья, 24 / 13). – К., 1991. – НА ИА НАНУ – 1990 / 227.
14. Полубояринова М.Д. Полудрагоценные камни и янтарь в древнем Новгороде // Новгородские археологические чтения. Материалы научной конференции, посвященные 60-летию археологического изучения Новгорода и 90-летию со дня рождения основателя Новгородской археологической экспедиции А.В. Арциховского. – Новгород, 1994. – С. 75 – 82.
15. Полубояринова М.Д. Украшения из цветных камней Болгара и Золотой Орды – М.: ИА АН СССР, 1991. – 112 с.
16. Розенфельдт Р.Л. Янтарь на Руси (X – XIII вв.) // Проблемы советской археологии: Сб. статей. – М., 1978. – С. 197 – 208.
17. Сагайдак М.А. Давньокіївський Поділ – К.: Наукова думка, 1991. – 168 с.: іл., табл.
18. Сагайдак М.А., Сергеева М.С., Пефтиць Д.М., Гречко Д.В. Звіт Центру археології Києва ІА НАНУ про археологічні дослідження у Києві по вул. Набережно-Хрещатицька, 9 у 2008 р. Т.1. – К., 2009. – Ф. Е / 2009.
19. Сагайдак М.А., Тараненко С.П., Івакін Г.Ю. Дослідження по вул. Ярославський провулок, 7/9. – К., 2005. – НА ИА НАНУ – Ф. Е / 2005.
20. Толочко П.П., Гулало К.М. Розкопки Києва у 1969 – 1970 рр. // Стародавній Київ.: Зб. наук. праць. – К., 1975. – С. 5 – 27.
21. Шаповалов Р.Г. Обработка янтаря в средневековом Новгороде // Новгород и новгородская земля. История и археология: Материалы науч. конференции. – Новгород. – 1998. – Вып. 12. – С. 109 – 120.

УДК 549.08

Ю.Д. Гаєвський
І.О. Ємельянов

ДГЦУ

Інструментальна діагностика незвичайного облагородженого ТОПАЗА

До Державного гемологічного центру України (далі – ДГЦУ) для проведення експертизи було надано прозорий камінь рожевого кольору.

Мета роботи: комплексне гемологічне дослідження наданої на експертизу огранованої ювелірної вставки рожевого кольору (рис. 1).

Методи дослідження. Ограновану вставку було досліджено гемологічними методами, а також методом рентгенофлуоресцентного аналізу (далі – РФА).

Гемологічне дослідження.

Колір – рожевий.

Тип/форма огранування каменя – змішане/овал.

Геометричні розміри (мм) – 8,04x6,05x4,11.

Маса (ct) – 1,43.

Оптичний характер – анізотропний.

Показник заломлення при вимірюванні з поверхні площадки – 1,612–1,622. Показник заломлення при вимірюванні з поверхні однієї з граней павільйону визначити не вдалося.

Максимальне двозаломлення – 0,011.

Густина (г/см³) – 3,57.

Мікроскопічні дослідження. Під час вивчення каменя за допомогою гемологічного мікроскопу на його поверхні з боку павільйону спостерігається плівка рожевого кольору.

У відбитому світлі на плівці простежується райдужна поверхня і подряпини (рис. 2). Під час дослідження каменя з боку корони на поверхні каменя вищевказану плівку знайти не вдалося.

Дослідження за допомогою методу РФА. Вивчення зразка проводилося методом якісного РФА відповідно до «Методики діагностики дорогоцінного каміння та його замінників методом рентгенофлуоресцентного аналізу» [1] з використанням енергодисперсійного спектрометра «Elvax», інтервал досліджень від Na до U.

У результаті аналізу отриманих спектрів рентгенівського випромінювання виявлено наявність домішок Al, Si, Fe та мікродомішок Cu, Zn, Au.

Визначено, що рожевий колір каменя був отриманий в результаті поверхневого забарвлення. Причому треба зазначити, що штучне забарвлення каменя проводилося лише зі сторони павільйону. Золото при вимірюванні топазів за допомогою методу РФА виявляється дуже рідко і тому може бути додатковою ознакою під час діагностики такого виду облагородження.

Топази рожевого кольору на ювелірному ринку України зустрічаються рідко. Штучно забарвлені рожеві топази імітують аналогічні камені природного кольору.



Рисунок 1. Облагороджений топаз. Збільшення x16



Рисунок 2. Райдужна поверхня плівки та подряпини на гранях топазу. Збільшення x16

УДК 549.08

Ю.Д. Гаєвський
І.О. Ємельянов

ДГЦУ

Інструментальна діагностика незвичайного ДІАМАНТА у каблучці

До ДГЦУ для проведення експертизи було надано каблучку з жовтого металу з одним огранованим каменем.

Мета роботи: комплексне гемологічне дослідження наданої на експертизу огранованої ювелірної вставки у виробі (рис. 1).

Методи дослідження. Ограновану вставку було досліджено гемологічними методами, а також методом інфрачервоної спектроскопії (далі – ІЧ-спектроскопія) і опромінюванням УФ-хвилями за допомогою приладу «DiamondView™».



Рисунок 1. Діамант у каблучці. Збільшення x20

Гемологічне дослідження.

Назва каменя – діамант.

Колір – зеленувато-жовтий.

Вид огранування – Кр-57.

Розмір (мм) – \varnothing 5,66-5,68x3,71.

Розрахована маса (ct) – 0,72.

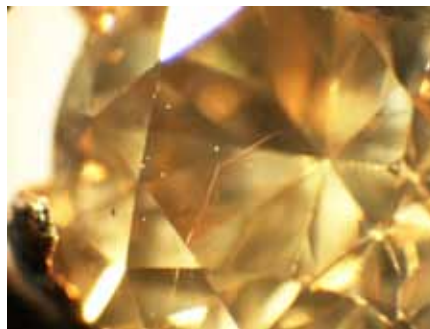


Рисунок 2. Голкоподібні включення. Збільшення x36

Мікроскопічні дослідження. Під час вивчення каменя за допомогою гемологічного мікроскопу з боку корони добре помітні рідкісні голкоподібні включення, які до того ж сходяться в одній точці (рис. 2). Включення такого типу фіксуються у різних частинах каменя.



Рисунок 3. Грейнінг коричневого кольору з боку павільйону. Збільшення x36

Також спостерігаються хмароподібні включення. З боку павільйону вдалося виявити грейнінг коричневого кольору (рис. 3).

Дослідження флуоресценції. Внаслідок вивчення зразка за допомогою УФ-лампи в довгохвильовому діапазоні (365 нм) було зафіксовано флуоресценцію жовто-зеленого кольору (рис 4). Дослідження каменя в «DiamondView™» свідчать про наявність у нього дуже слабкої флуоресценції у коротких хвилях (< 225 нм), зеленувато-жовтого кольору, яка проявляється при майже повній інтенсивності опромінення. Цей комплекс ознак з великим ступенем ймовірності свідчить про те, що колір діаманта було облагороджено методом НРНТ [3].



Рисунок 4. Флуоресценція жовтого кольору

Дослідження методом ІЧ-Фур'є спектроскопії. Дослідження проводилося відповідно до «Методики діагностики дорогоцінного каміння методом ІЧ-Фур'є спектроскопії» [2].

Параметри експерименту. Вимірювання проводилися за допомогою спектрометра моделі «Nicolet 6700» виробництва «ThermoFisherScientific» за кімнатної температури. Було використано

приставку «Condensor», в спектральному діапазоні 7000–400 cm^{-1} . Кількість сканувань у циклі вимірювання – 2048, за роздільної здатності 1 cm^{-1} .

Внаслідок дослідження каменя було встановлено, що діамант належить до змішаного фізичного типу IaAB (рис. 5).

Також виявлено численні піки в різних діапазонах ІЧ-спектра (3107, 1405

cm^{-1} та інші), що відповідають коливанням у групі С-Н (рис. 5) [4].

За комплексом ознак визначено, що на експертизу надано природний діамант змішаного фізичного типу IaAB, який містить рідкісні голкоподібні вclusions, колір діаманта було облагороджено методом НРНТ.

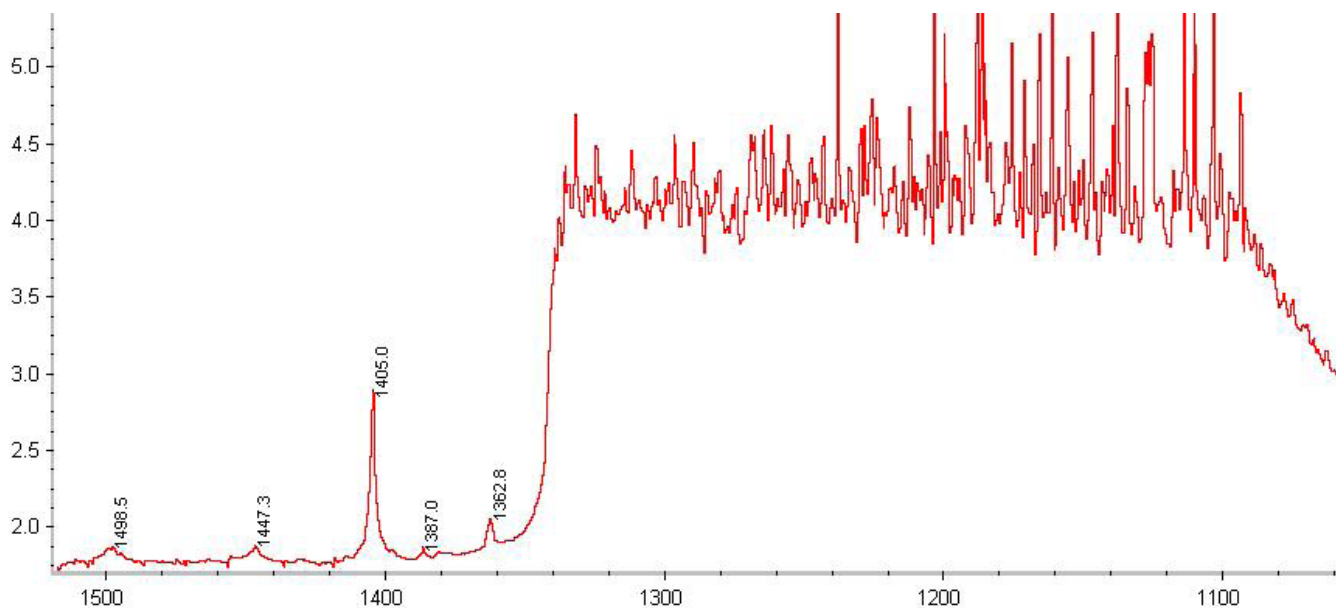


Рисунок 5. ІЧ-спектр досліджуваного каменя

Використана література

1. Розробка критеріїв інструментальної діагностики дорогоцінного каміння та його замінників методом рентгенофлуоресцентного аналізу : (Звіт про н.-д. роботу) / О. Беліченко та ін. – Київ, 2012 р.
2. Розробка методики діагностики дорогоцінного каміння методом ІЧ-Фур'є спектроскопії : (Звіт про н.-д. роботу) / О. Беліченко та ін. – Київ, 2011 р.
3. Reinitz, I. M , Buerki, P. R., Shigley, J. E., McClure, S. F., Moses, T. M., Identification of HPHT-treated yellow to green diamonds // *Gems & Gemology*, - 2000 - Vol. 36 - No.2 - p.128-137.
4. Thomas Hainschwang, Franck Notari, Emmanuel Fritsch, Laurent Massi Natural, untreated diamonds showing the A, B and C infrared absorptions ("ABC diamonds"), and the H2 absorption // *Diamond & Related Materials* - 15- 2006 - pp. 1555–1564.

УДК 004.422

О.Ю. Лисенко, кандидат технічних наук

О.Г. Манохін

Л.В. Манохіна

О.В. Максюта

ДГЦУ

Інформаційний ресурс «Декоративний камінь»

Третій етап робіт (2015–2016 рр.) НТР «Створення єдиної гемологічної інформаційної платформи засобів і продукції українського сегмента світового ринку товарів і послуг у сфері гемології» називається «Розробка і формування телекомунікаційного забезпечення гемологічної інформаційної платформи». На цьому етапі планується на базі сучасних інформаційних і телекомунікаційних технологій створити нові і продовжити наповнення вже існуючих інформаційних ресурсів Порталу ДГЦУ, здійснити інтеграцію гемологічної інформаційної платформи (далі – ГП) з іншими інформаційними системами (далі – ІС), такими як ІС Митниці, ІС органів виконавчої влади, ІС інших гемологічних центрів.

Розробка і наповнення інформаційних ресурсів Порталу ведеться поступово та згідно з планами робіт, прийнятими науковою радою ДГЦУ. Для створення такого важливого інформаційного ресурсу гемологічної платформи, як «Декоративний камінь» (далі – ІР ДК) науковою радою ДГЦУ була прийнята спеціальна програма НТР за темою «Аналіз і розробка критеріїв формування інформаційних масивів родовищ декоративного каміння України на основі системного підходу», яка запланована на 2013–2015 рр.

У розділах ІР ДК планується представити інформацію за такими тематичними напрямками:

- кадастр родовищ декоративного каміння України;
- каталог декоративного каміння України;
- каталог декоративного каміння світу;
- каталог гірничодобувних компаній України;
- каталог каменепереробних компаній України;
- тематичні інформаційно-довідкові матеріали;
- тематичні статистичні матеріали.

Сучасні інформаційні та телекомунікаційні технології

Під час розробки розділів ІР ДК застосовувалися сучасні технології мультимедіа, гіпертекстові технології, інформаційні і телекомунікаційні технології, використовувані в дистанційному навчанні, які добре себе зарекомендували.

Інформаційні технології мультимедіа

Мультимедіа – це взаємодія візуальних і аудіоефектів під управлінням інтерактивного програмного забезпечення з використанням сучасних технічних і програмних засобів, вони об'єднують текст, звук, графіку, фото, відео в одному цифровому представленні. Інформаційні технології мультимедіа базуються на широкому спектрі комп'ютерних периферійних пристроїв і використовуються в процесах збору, відображення,

відтворення та передачі інформації. Вони дозволяють вводити, зберігати, переробляти і відтворювати текстову, аудіовізуальну, графічну, тривимірну та іншу інформацію і використовувати її в різних предметних областях, наприклад, в теле- і відеоконференціях, дистанційному навчанні, експертних системах, системах підтримки прийняття рішень тощо.

Гіпертекстові інформаційні технології

Гіпертекстові інформаційні технології можна визначити як технології обробки семантичної інформації (слів, речень), засновані на використанні гіпертексту. Так, наприклад, у навчальних закладах суть цих технологій полягає в наданні учням можливості ієрархічної організації та використання навчальних матеріалів за допомогою методу переходу за посиланнями до відповідних місць і понять. Гіпертекстові інформаційні технології знаходять різне застосування, наприклад, в навчальних цілях для організації та проведення дистанційного навчання.

Інформаційні та телекомунікаційні технології, використовувані для дистанційного навчання

Технології, застосовувані в дистанційному навчанні, використовують комп'ютерні мережі та сучасні комуніка-

ції для проведення консультацій, конференцій, листування і забезпечення учнів навчальною та іншою інформацією з електронних бібліотек, баз даних і систем електронного адміністрування.

В основу технологій створення курсів дистанційного навчання покладено модульний принцип, що передбачає поділ предмета на замкнуті блоки (юніти), за якими передбачено контрольні заходи.

Інформація, розміщена в ІР ДК, може широко використовуватися в ІР «Дистанційне навчання», тому ІР ДК повинен створюватися як відкрита система з урахуванням технологій, що застосовуються для дистанційної освіти.

Пошук необхідної інформації в базах даних ІР ДК, сортування і селективний вибір її (довідкові таблиці, економічні показники, зображення зразків каменів, відеоряд, адресні відомості, параметри каменю та ін.) також мають задовольняти вимоги до модульності представлення даних у розділах ІР ДК.

Далі належить підготувати детальні описи об'єктів (метадані) розміщені на інших інформаційних ресурсах Порталу і, в першу чергу, об'єкти курсу «Декоративний камінь». Це можуть бути, наприклад, авторські анотації, ключові слова, предметні рубрики тощо.

Загальний опис ІР ДК

ІР ДК повинен забезпечувати користувачам простий і багатofункціональний доступ до всіх профільних інформаційних масивів ресурсів ГП:

- адресна інформація про підприємства, компанії (каменедобування, каменепереробки);
- перегляд і можливість завантаження електронних каталогів, кадастрів, інформаційно-довідкової інформації з декоративного каменю тощо;
- умови видобування, обробки, експлуатації каменю, виробничі можливості галузі і т. ін.;
- технічні і економіко-фінансові характеристики підприємств галузі;
- публікація різних юридичних і нормативних матеріалів, які належать до сфери ДК (ДСТУ, нормативні акти);
- науково-технічні роботи та тематичні статті, збірники (КДК, довідники цін);
- інформація з інших профільних джерел.

Диференційований доступ до розділів ІР ДК (адміністративний – привіле-

йований, загальний – безкоштовний, розширений – платний) реалізується через механізм роботи особистих (клієнтських) кабінетів.

Користувачам для доступу до загальних ресурсів Порталу не потрібно виконувати попередню авторизацію. У цьому режимі можливий доступ до загальних розділів ІР ДК.

Доступ до платних ресурсів повинен бути відкритим тільки після попередньої (одноразової) реєстрації на Порталі з можливою подальшою оплатою користувачем обраної послуги. Які саме розділи будуть відкриті в безкоштовному/платному додатках визначається керівником відділу ДГЦУ і встановлюється модератором ресурсу.

До платних послуг Порталу передбачено віднести такі розділи ресурсу (в повному обсязі):

- кадастр «Декоративне каміння України»: діючі кар'єри, родовища, які отримали дозволи на розробку (наприклад, безкоштовний доступ дозволяє отримати коротку інформацію про найвідоміші кар'єри);
- інформаційно-аналітичні матеріали розділу «Технічні і економіко-фінансові характеристики галузі».

Всі послуги ІР ДК повинні мати фіксовану оплату і бути доступними протягом певного періоду.

ІР ДК реалізовано на базі платформи Microsoft SharePoint 10 з широким використанням flash-технологій і набору прикладних програм «Карти Google», побудованих на базі безкоштовного картографічного сервісу і технологій, що надаються компанією «Google». З сервісом інтегровані бази даних ІР ДК (на сьогодні це кар'єри декоративного каменю України і підприємства галузі), що дозволяє легко ідентифікувати об'єкти на земній поверхні, збільшувати і зменшувати масштаб, будувати маршрути пересування і т. ін. Можливе розширення використання таких технологій на інші об'єкти ІР.

Матеріали ІР ДК представлені двома мовами: українською і російською. З часом можливе наповнення і англійською мовою, але тільки ключові сторінки ІР. Дизайн ІР, як і Порталу (колірна гама, логотипи), оформлюються відповідно до існуючого сайту ДГЦУ.

Картка кар'єра

Для повного представлення інформації про кар'єр розроблена «Картка кар'єра» (рис. 1), в якій відображено:

- I. Загальний опис родовища
 1. Географічне розташування
 2. Історія розвитку кар'єра
 - II. Характеристика місцевості, інфраструктури

1. Рельєф місцевості
2. Гідрологічна характеристика кар'єра і місцевості

3. Під'їзні шляхи до кар'єру, транспортні магістралі, залізничні гілки
- III. Опис кар'єра, каменю

1. Обсяги затверджених запасів
2. Потужність розкривних відкладів «м'яких», «скельних»

3. Назва каменю – петрографічна, власна, торгова

4. Фізико-механічні властивості
5. Мінеральний склад
6. Хімічний склад
7. Клас радіаційної безпеки
- IV. Технології добування, парк машин і обладнання тощо

1. Опис використовуваних технологічних схем

2. Парк машин і обладнання
3. Бурові машини, спеціальне обладнання, підйомні машини, транспорт

4. Наявність підготовленого персоналу (постійний, вахтовий метод)

5. Сезонність робіт (за місяцями)

- V. Адресна інформація
1. Власник ліцензії на розробку кар'єра

2. Адміністрація кар'єра
- VI. Дата внесення інформації

Карточку кар'єра можна відкрити з вкладки кар'єра (рис. 1), клацнувши на посилання «Опис родовища». У сусідньому вікні стане доступною сама картка в pdf форматі.

Картка підприємства

Складаються індивідуально і містять здебільшого рекламну інформацію. Обов'язковими відомостями є місце розташування підприємства, телефони, ПІБ менеджерів, можливості підприємства, зразки продукції тощо (рис. 2).

Вітрина

Є таким загальним майданчиком, де менеджери підприємств, зареєстровані

в системі, можуть пропонувати свою готову продукцію потенційним покупцям. Цей проект, на наш погляд, є перспективною розробкою і призначений переважно для самостійної роботи менеджерів підприємств і кар'єрів.

Потрібен певний час на «розкрутку» цього проекту.

Висновок

Об'єднання різних інформаційних ресурсів, створюваних за принципами «відкритих систем», на єдиній інформаційній платформі незалежно від рівня їх складності або масштабу, дозволяє отримати низку переваг, таких як:

– розширення кількості IP ГП;

- змінюваність складу прикладних функцій IP;
- інтероперабельність – здатність до взаємодії прикладних програм різних IP у межах ГП;
- перенесення прикладних програм між різними апаратно-програмними платформами;
- масштабування (у разі зміни розмірності: вирішуваних завдань, числа користувачів ІС);
- дружність інтерфейсу користувача.

Характерною рисою створюваного IP ДК є широке використання інформаційних технологій мультимедіа та переваг єдиної інформаційної платформи, яка об'єднує безліч взаємопов'язаних ресурсів ГП.

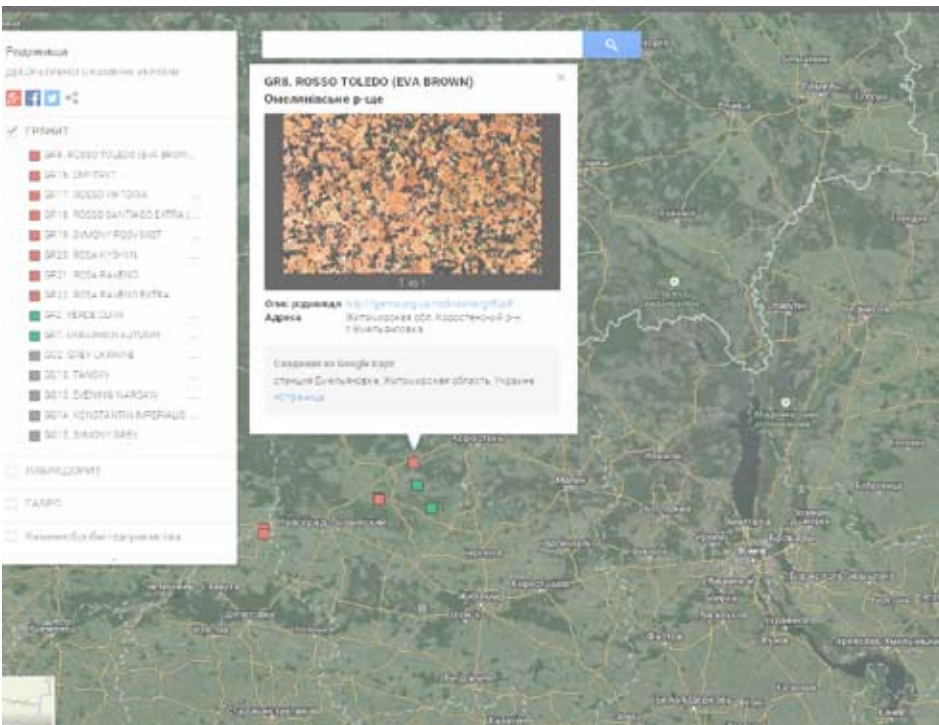


Рисунок 1. Картка кар'єра

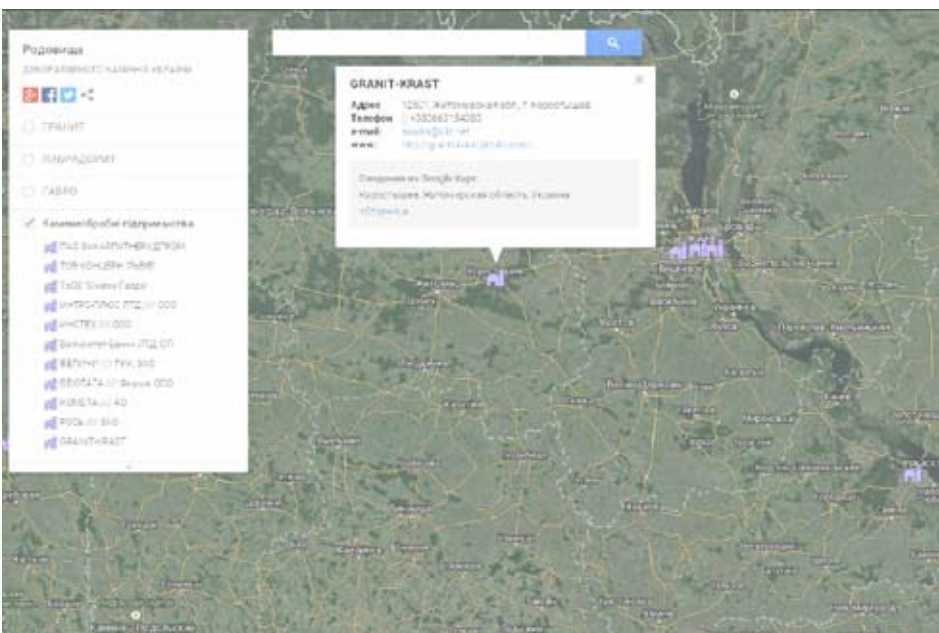


Рисунок 2. Картка підприємства

УДК 553.8

*О.Л. Гелета, кандидат геологічних наук**В.М. Сурова**О.В. Горобчишин**А.М. Кічняєв**В.І. Ляшок*

ДГЦУ

Створення бази даних ідентифікаційних ознак, якісних і вартісних характеристик основних та супутніх видів сировини дорогоцінного (напівдорогоцінного) каміння з родовищ України

У 2014 році в Державному гемологічному центрі України (далі – ДГЦУ) проходив заключний етап науково-дослідної роботи (далі – НДР) «Створення бази даних ідентифікаційних ознак, якісних і вартісних характеристик основних та супутніх видів сировини дорогоцінного (напівдорогоцінного) каміння з родовищ України».

У рамках цього етапу проводилось вивчення дорогоцінного, напівдорогоцінного та колекційного каміння, що зустрічається в межах Миколаївської, Херсонської, Одеської областей та АР Крим. Під час виконання НДР було здійснено роботи на окремих родовищах і проявах та проведено лабораторні дослідження зразків з 79 родовищ і проявів дорогоцінного і напівдорогоцінного каміння в межах областей південної частини України. Крім того, проведено вивчення вартісних характеристик дорогоцінного, напівдорогоцінного, колекційного і виробного каміння з усієї України на підставі як зібраної і проаналізованої інформації щодо цін на вітчизняному ринку мінералів і гірських порід, а також за допомогою метода

аналогії на основі інформації з Інтернету й преїскурантів фірм, які завозять і реалізують імпортоване самоцвітне каміння.

На основі зібраної інформації було сформовано базу даних ідентифікаційних ознак якісних та вартісних характеристик дорогоцінного, напівдорогоцінного, колекційного і виробного каміння з родовищ та проявів півдня України, крім того, було узагальнено бази даних з попередніх робіт та на їх основі побудовано карту-схему з розташуванням родовищ і проявів дорогоцінного й напівдорогоцінного каміння України.

За результатами виконання НДР встановлено:

1. Родовища та прояви дорогоцінного, напівдорогоцінного, колекційного та виробного каміння, що знаходяться в межах південних територій, пов'язані з вулканічними утвореннями середньої та верхньої юри (яшми, агати, кварц, колекційні камені), площинними корама вивітрювання капітано-дерюхінського комплексу (халцедони, яшми, агати), мігматитами та гранітами (гранати), осадовими породами верхньої юри, па-

леогену, неогену (мармуровим оніксом, колекційними зразками тощо).

2. Найбільшу перспективність серед напівдорогоцінного каміння південних областей України мають гагат, мармурований вапняк, роговик, гранатовмісний гранодіорит. З колекційного – апофіліт, преніт, океніт, ломонтит (Первомайське родовище діабазів), барит, вівіаніт, сидерит, анапаїт та родохрозит (Керченський залізорудний басейн), які виділяються переважно у вигляді друз, зростків, кластерів і псевдоморфоз по виковним мушлям, гіпс з четвертинних і неогенових відкладів, кальцит з мармурованих вапняків верхньої юри. Слід зазначити, що більшість цих зразків відповідає вимогам ТУ У-41-05396155-003-94 «Мінерали та гірські породи для колекцій (колекційні камені)» (затверджені Заступником голови Держріддоромету 14.09.1994).

Однак їх розробка тут, як і на інших проявах в Україні, буде економічно доцільною лише за умови проведення старательського видобування цих корисних копалин невеликими партіями.

3. Переважна більшість родовищ і проявів у південних областях України

знаходиться в межах заповідних, природоохоронних зон, а тому видобування корисних копалин на цих ділянках заборонене. Перспективними місцями для видобування самоцвітів і колекційних зразків можуть бути діючі та недіючі кар'єри (Первомайський, Курцовський, Лозове, кар'єри Керченського залізорудного родовища тощо). Також невелику кількість зразків можна відібрати на морському узбережжі.

4. За результатами аналізу бази даних і карти-схеми дорогоцінного, напівдорогоцінного та колекційного каміння України виділено 9 перспективних площ, у межах яких спостерігається найбільше скупчення коштовного каміння України, а завдяки їх різноманітній геологічній будові можна прогнозувати відкриття як нових проявів, так і нових різновидів самоцвітів.

5. Найбільш перспективними площами щодо відкриття нових проявів дорогоцінного, напівдорогоцінного і колекційного каміння є території, на яких проводиться інтенсивне видобування корисних копалин та значне поширення магматичних, метаморфічних, гідротермально змінених порід і продуктів їх вивітрювання. До таких площ належать Центральна, Північно-Західна, Волинська, Закарпатська, Карпатська та Південно-Східна перспективні площі. За нашими прогнозами, знаходження нових мінералів і нових проявів на цих площах, у першу чергу, може відбуватися на робочих підприємствах.

6. Найперспективнішим щодо відкриття нових проявів у межах України є напівдорогоцінне і колекційне каміння. Так у межах Центральної, Північно-Східної та Північно-Західних площ є

передумови для відкриття нових проявів кварцу, епідозиту, жильного кварцу, скам'янілого дерева, кременю, яшмоїдів, письмового пегматиту, лабрадору. У межах Волинської перспективної площі – халцедону, яшм, кременю, колекційного каміння. У Закарпатсько-Карпатській – яшмоїдів, мармуризованого вапняку, колекційного каміння. До того ж є передумови відкриття нових для України видів виробного каміння, такого як серпентин, кварц з включеннями турмаліну, кордіериту, гранату.

Результати досліджень в межах цієї науково-дослідної роботи мають велике практичне і теоретичне значення, тому що інтерес до українського каміння, за умови спрощення законодавчої бази у сфері добування корисних копалин, буде тільки зростати.



I.I. Назаренко, доктор технічних наук, професор

V.I. Король, аспірантка

КНУБА

ОЦІНКА НАДІЙНОСТІ МАШИН ДЛЯ ДЕФОРМУВАННЯ БУДІВЕЛЬНИХ МАТЕРІАЛІВ

Предлагается методика выбора и расчета показателей надежности. Эти показатели позволяют прийти к правильному заключению о точке подвеса для повышения надежности щековых дробилок как при проектировании, так и в производстве и эксплуатации. Решается проблема расчета показателей эксплуатационной надежности за счет изменения исходных параметров проектирования.

The method for selection and calculation of reliability indices are proposed. These indices allow the correct conclusion about the point of focus to improve the reliability of jaw crushers in both the design and in the production and operation. The problem of operational reliability indices calculation by changing the initial design parameters are solved.

У сучасних умовах розвитку будівельної техніки значну увагу приділяють напрямку якості виготовлення будівельної і дорожньої техніки, надійності та безвідмовності її роботи. Важливим фактором у цьому напрямку є коректний вибір і розрахунок означених показників надійності, які дозволяють зробити правильний висновок щодо точки прикладання зусиль з поліпшення надійності як на етапі проектування, так і в процесі виробництва й експлуатації.

Одночасно постає завдання щодо оперативного розрахунку показників надійності у разі зміни вихідних розрахункових параметрів.

Показники надійності – це кількісна характеристика однієї чи декількох властивостей, які складають надійність об'єкта.

До комплексних показників надійності, які характеризують декілька властивостей, що складають надійність, відносять: наробіток на відмову, час відновлення та характер імовірності – імовірність певного наробітку, імовірність відновлення за певний час, параметр потоку відмов, середній термін служби тощо [3].

Одиничні показники надійності, які характеризують одну властивість: безвідмовність, довговічність, ремонтпридатність, збережуваність [1].

Одними з найпоширеніших машин для деформування будівельних матеріалів є дробарки, серед яких чільне місце займають щоківі дробарки. У промисловості будівельних матеріалів щоківі дробарки в основному застосовують для великого і середнього дроблення. Принцип роботи щоківі дробарки полягає у такому. У камеру дроблення, яка має форму клину і складається з двох щік, одна з яких у більшості випадків є нерухомою, а інша – рухомою, подається матеріал для дроблення. Завдяки клиноподібній формі камери дроблення куски матеріалу розміщуються по висоті камери дроблення залежно від їх розміру. Рухомо щока періодично наближується до нерухомої, причому під час зближення щік куски матеріалу дробляться а з віддаленням рухомої щоки – куски матеріалу виходять з камери дроблення.

На початку роботи нами було здійснено огляд основних показників ефективності роботи щоківі дробарок, використовуючи відомості провідних ви-

робників щоківі дробарок з простим та складним рухом найбільш вживаних на сьогодні конструктивних схем.

Розглянуто 80 дробарок, які випускають 15 провідних світових виробників, серед яких «Дробмаш», «Волгоцеммаш», «Norgberg», «Кобальт», «Уралмаш», «DSP Prerov», «Sandvic», «Atlas Copco», «Apollo», «Nordberg», «Powerscreen», «Fintec», «SPECO», «Дробсервіс», «ВладимирДорКомплект» та ін.

Грунтуючись на цих даних, були побудовані графіки регресії питомої енергоемності та питомої металоємності залежно від розміру матеріалу, який завантажують у щоківу дробарку (рис. 1, 2).

Таким чином, використання цих графіків дає можливість встановити масу дробарки і потужність двигуна при дробленні порід різного розміру.

Відповідно до виконаних попередніх досліджень у ролі досліджуваної моделі, яку ми прийняли для проведення усіх подальших розрахунків, узято щоківу дробарку з простим рухом щоки, яка має спірання низу рухомої щоки на ролик, що змонтований безпосередньо на ексцентриковому валу щоківі дробарки.

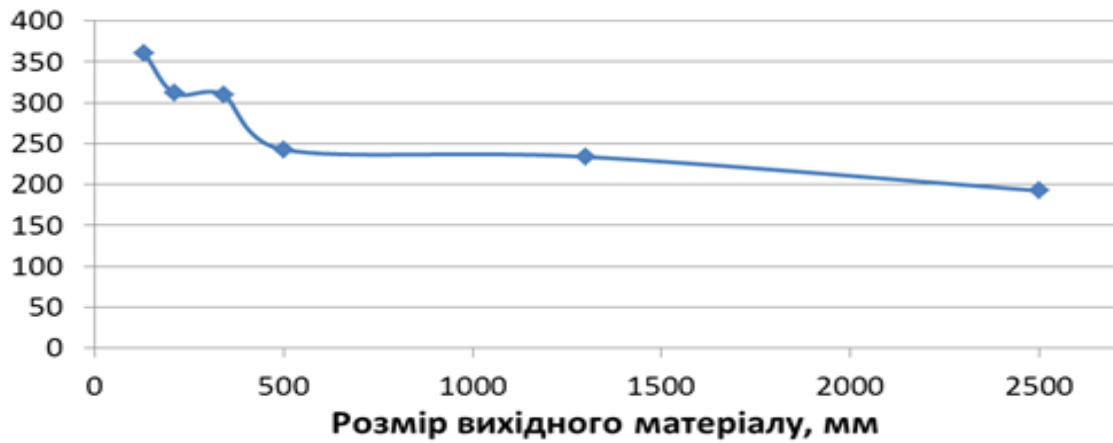


Рисунок 1. Регресійна крива питомої металоємності щоккових дробарок, кг/м³/год

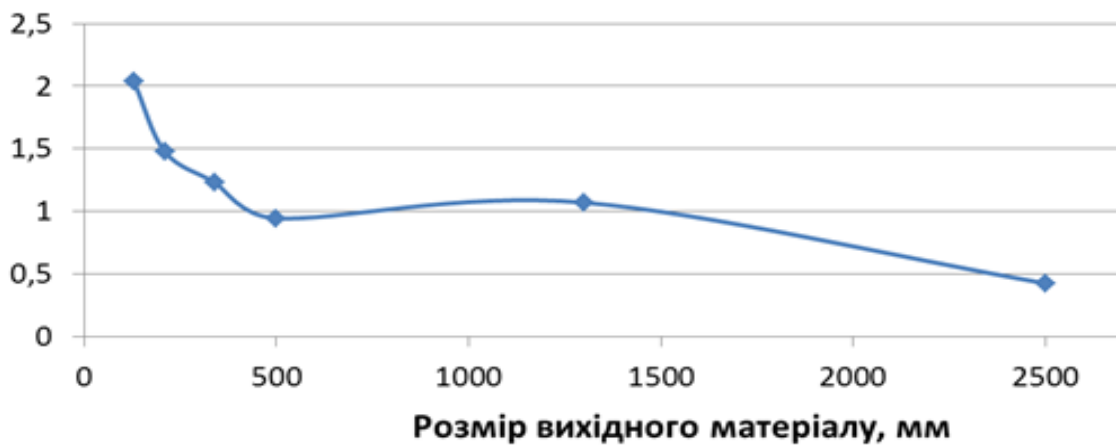
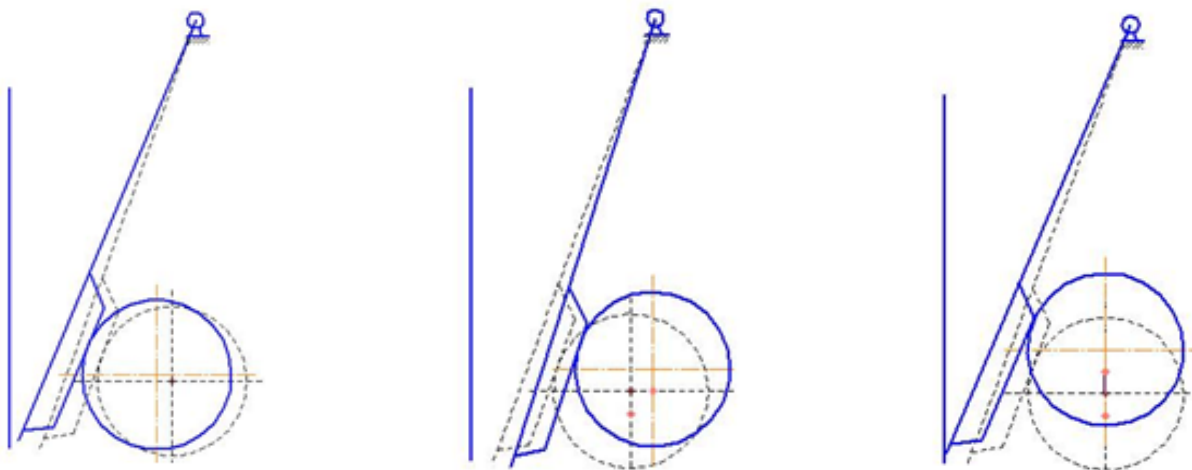


Рисунок 2. Регресійна крива питомої енергоємності щоккових дробарок, кВт/м³/год

Ролик змонтований на роликових сферичних підшипниках кочення, а весь ексцентриковий вал із роликом монтується на конічних або роликових сферичних підшипниках. Важливою перевагою такої конструкції є значне зниження центру мас системи і зменшення її металоємності. Проте головний недолік усіх дробарок з простим рухом щоки – нераціональність ходу щоки по висоті камери дроблення – залишається.

На другому етапі досліджень були побудовані кінематичні схеми щоккових дробарок для встановлення параметрів руху рухомої щоки та режиму обкочування ролика по зворотній поверхні низу рухомої щоки. Результати цієї роботи представлені на рис. 3.



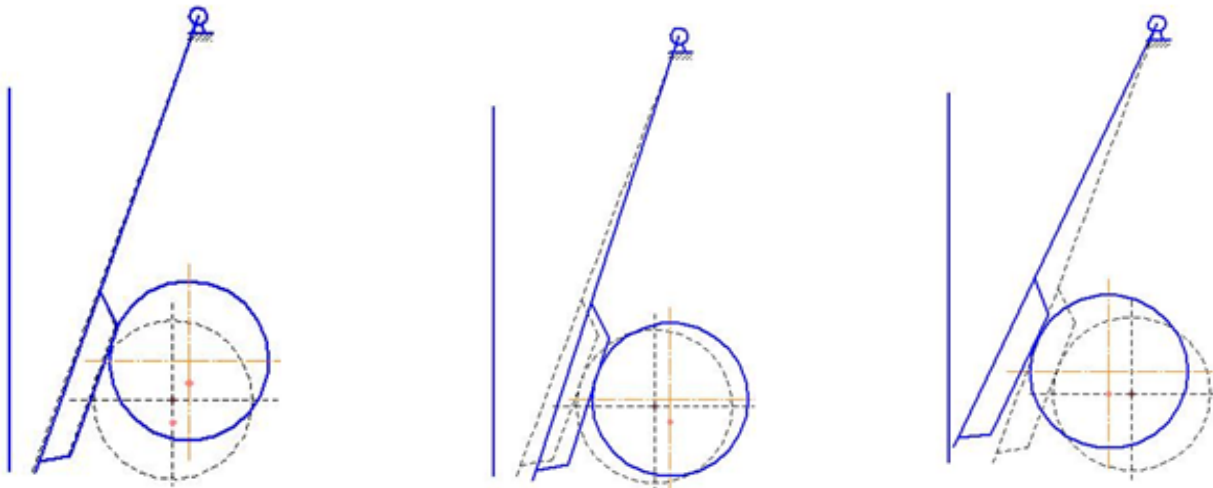


Рисунок 3. Конструктивні схеми до аналізу характеру руху рухомої щоки

Проаналізувавши характер руху рухомої щоки, нами було прийнято рішення щодо необхідності оптимізації ходу щоки, що викликає поліпшений режим стиснення матеріалу і як наслідок його дроблення, а також поліпшує процес захоплення матеріалу. Для цього нами були здійснені розрахунки та спроекто-

вані визначення положення рухомої щоки під час роботи дробарки при зміні точки підвісу рухомої щоки. При цьому конфігурація камери дроблення (ширина завантажувального та розвантажувального отворів, висота камери дроблення, кут захвату матеріалу, довжина камери дроблення) залишаються

незмінними. На рисунках 4-6 представлені конструктивні схеми, обрані для проведення досліджень, і отримані для них величини ходів рухомої щоки. Для наочності ходи рухомих щік показані у вигляді епюр по кожній з обраних моделей.

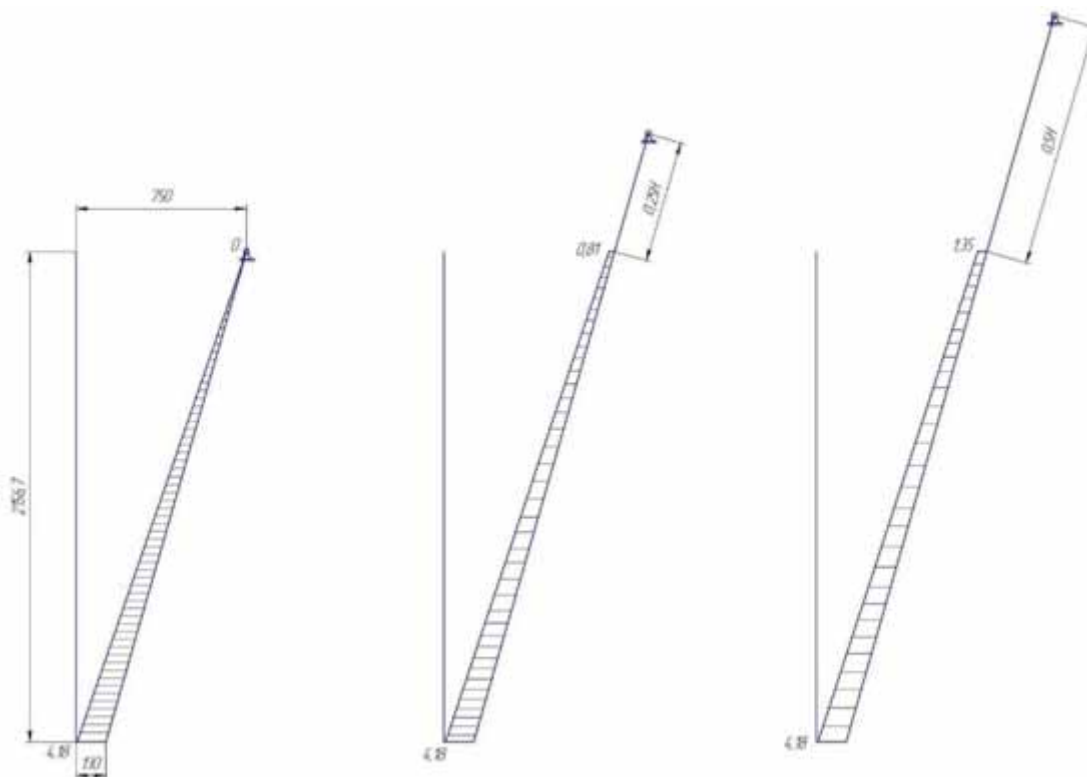


Рисунок 4. Кінематика руху рухомої щоки при зміні довжини рухомої щоки

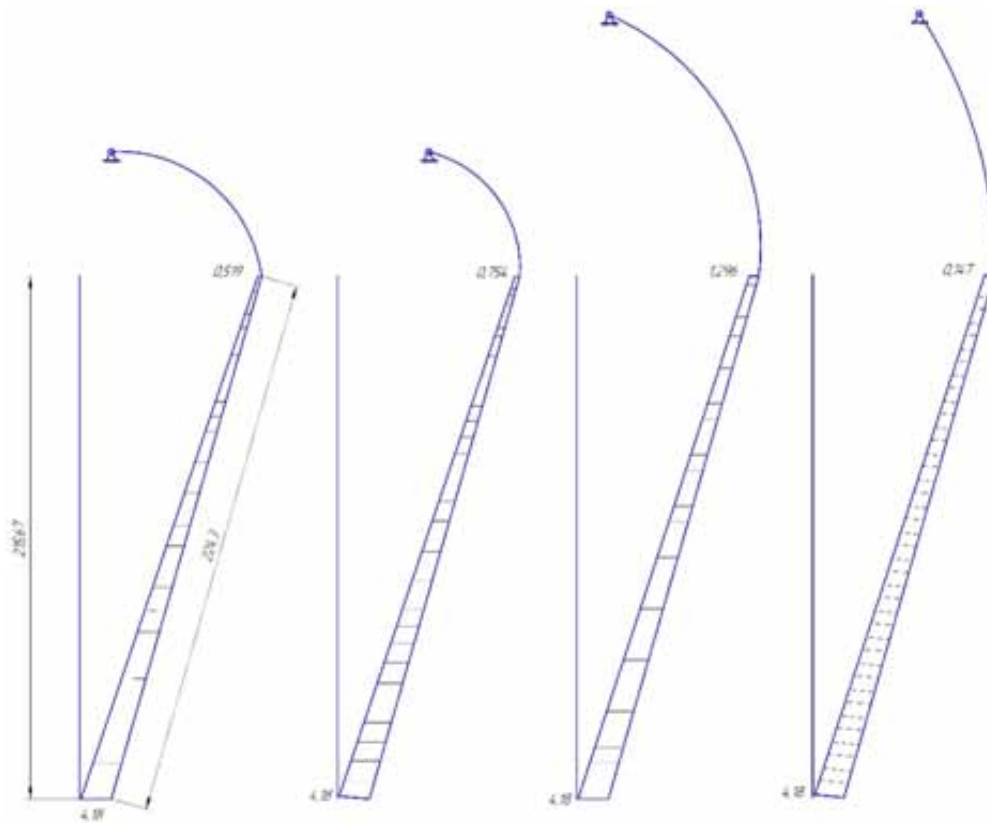


Рисунок 5. Кінематика руху рухомої щоки при зміні довжини рухомої щоки та винесенні точки підвісу уперед

Як бачимо, найбільш прийнятним результатом є винесення точки підвісу до нерухомої щоки з одночасним підняттям її по висоті.

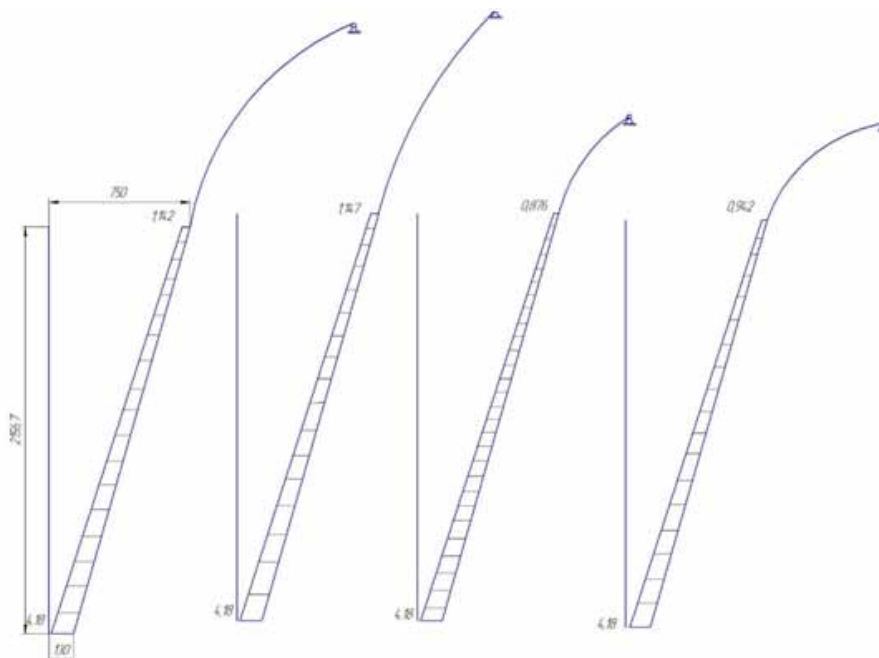


Рисунок 6. Кінематика руху рухомої щоки при зміні довжини рухомої щоки та винесенні точки підвісу назад

На останньому етапі нами здійснено аналіз існуючих методик розрахунку показників надійності щоккових дробарок. Проаналізовані методи оцінки ймовірності безвідмовної роботи за допомогою біноміальної формули та методу простору станів [2]. Згідно з виконаним аналізом, була розроблена методика розрахунку, алгоритм якої наведено на рис. 7.

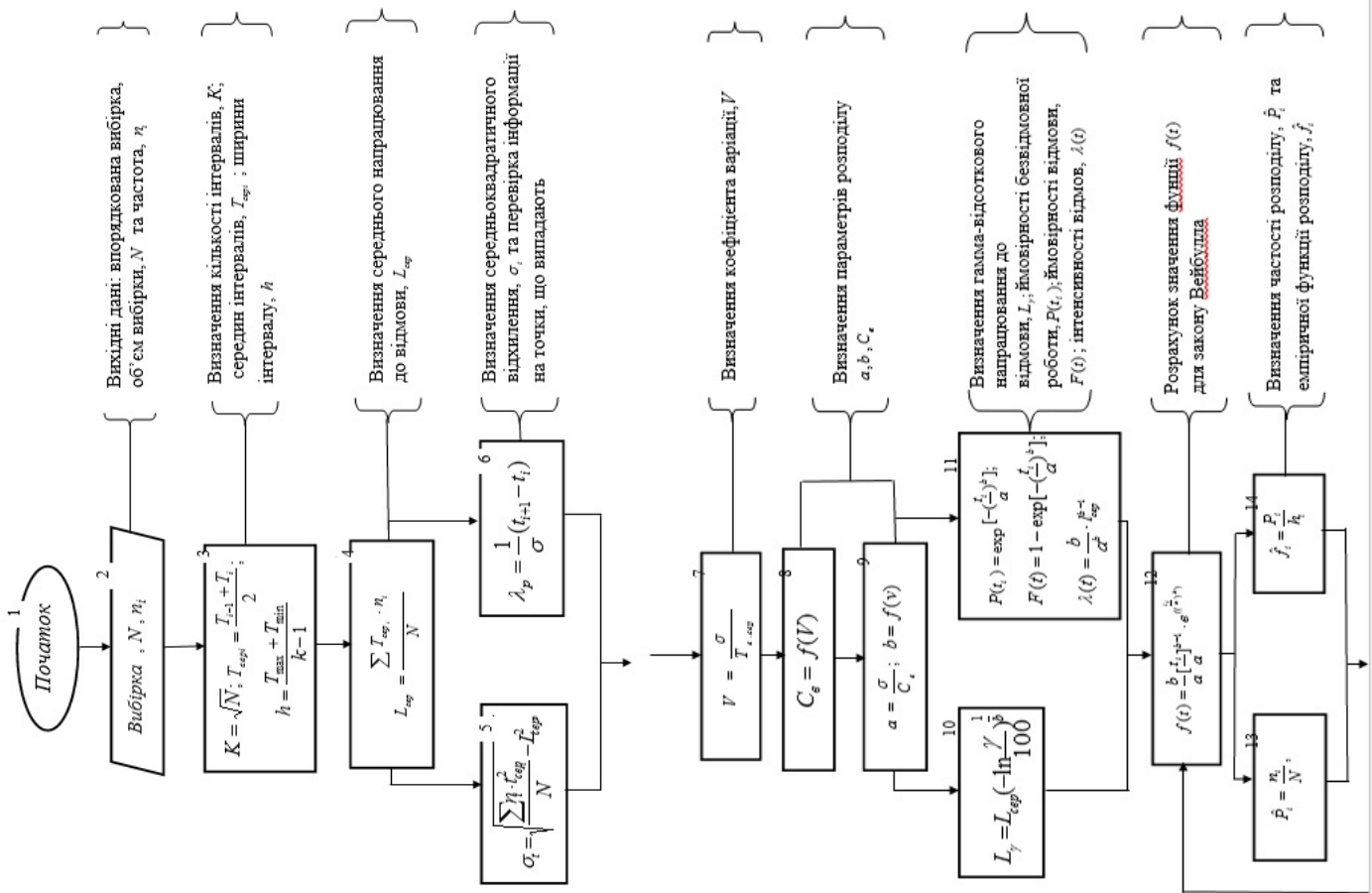
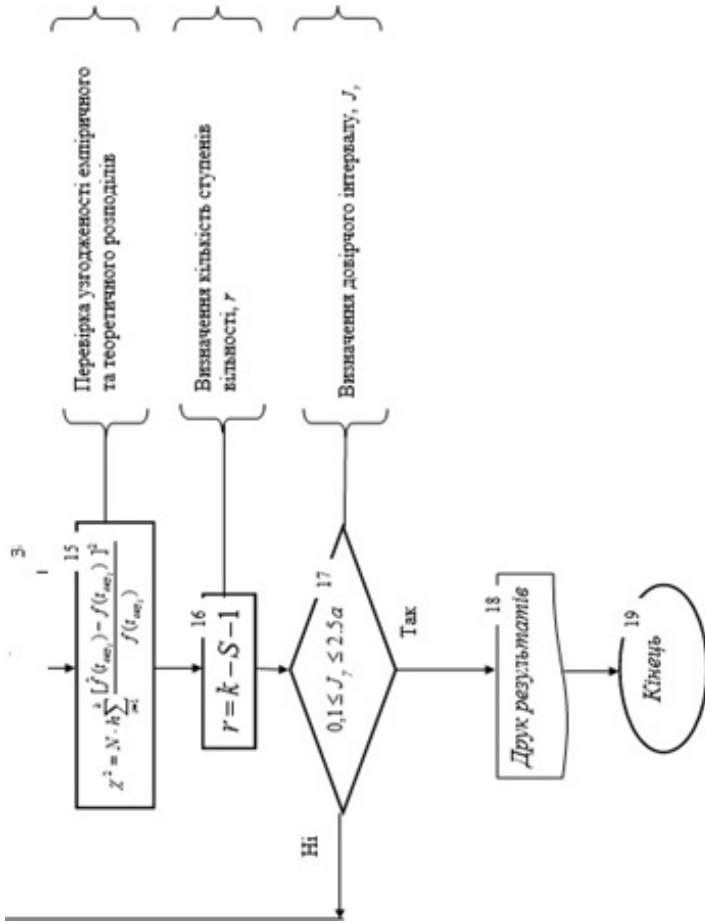


Рисунок 7. Алгоритм розрахунку показників надійності

Цей алгоритм покладено в основу розробленої програми розрахунку показників надійності. Згідно з отриманими даними нами побудовані графіки ймовірності безвідмовної роботи та ймовірності відмови для двох прийнятих вибірок вихідних даних. Аналізуючи ці дані, ми бачимо зміну виду кривих ймовірності безвідмовної роботи та ймовірності відмови і особливо ця відміна спостерігається на наведених графіках частоти розподілу, що пов'язано зі зміщенням середини кривої до центру розподілу (рис. 8–10). Як бачимо, у другому випадку ми маємо справу з більш керованим процесом.



Рисунок 8. Графік ймовірності безвідмовної роботи



Рисунок 9. Графік інтенсивності відмов

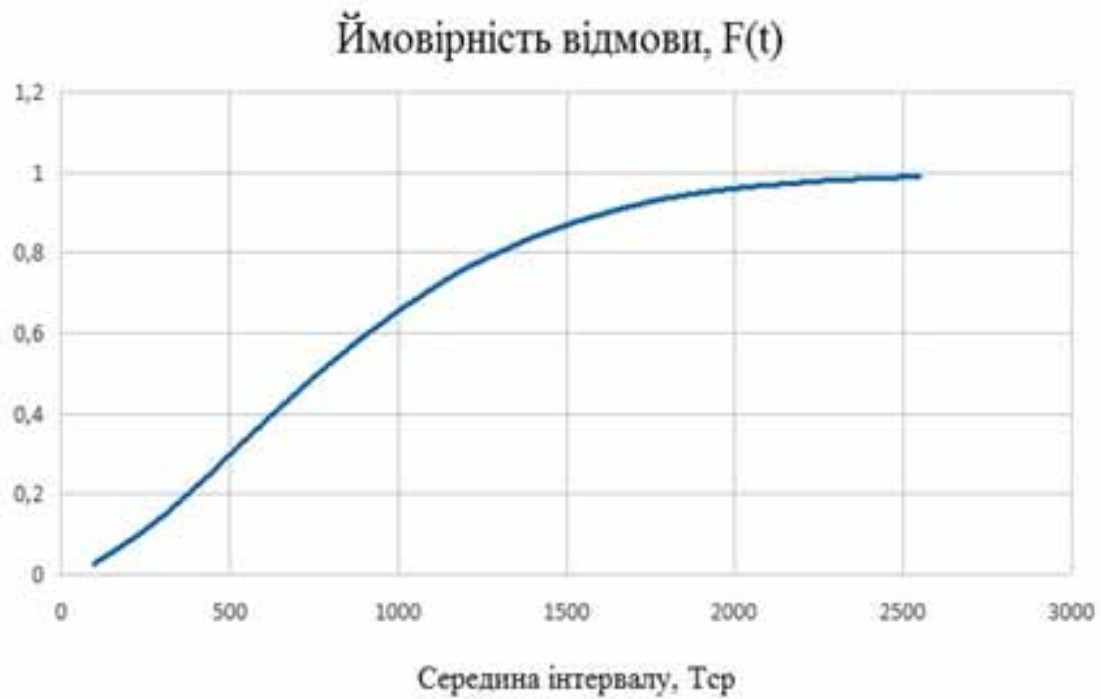


Рисунок 10. Графік ймовірності відмов

Отже, за допомогою розробленої в середовищі Microsoft Excel програми розрахунку показників надійності будівельної техніки ми отримали результати, які дозволяють у подальшому зробити висновки щодо напрямку прикладання зусиль з підвищення надійності щокрих дробарок як на етапі проектування, так і в процесі їх виробництва та експлуатації.

Використана література

1. Брауде В.І., Семенов Л.Н. Підйомно-транспортні машини і обладнання. – Л.: Машинобудування, 1986. – 183 с.
2. Діллон Б., Сингх Ч. Інженерні методи забезпечення надійності систем.: Пер. з англ. – М.: Мир, 1984. – 320 с.
3. Семенов А.А., Мелкумян В.Г. Основи теорії надійності: Навчальний посібник. – К.: КМУЦА, 1998. – 184 с.

Шановні читачі!

Нагадуємо, що Державний гемологічний центр України
згідно з наказом Міністерства фінансів України
від 06.12.2000 № 312

проводить реєстрацію власних і торгових назв

дорогоцінного каміння, дорогоцінного каміння органогенного утворення
і декоративного каміння з родовищ України

Зареєстровані торгові назви входять
до уніфікованої обліково-інформаційної системи власних ознак
природного каміння з родовищ України —
Реєстру природного каміння України!

*Власники свідоцтв про реєстрацію торгових назв отримують
можливість:*

- вирішувати питання правомірності використання власних і торгових назв природного каміння України;
- підтримки та просування власних і торгових назв на національному та зовнішньому ринках (за рахунок надання інформації про торгову назву на сайті ДГЦУ, в довіднику "КДК" та інших виданнях);
- регулювання прав власників торгових назв природного каміння при здійсненні торгових операцій.

Порядок подання матеріалів на реєстрацію торгової назви природного каміння

1. Подання заяви щодо внесення власної й торгової назв до Реєстру природного каміння на ім'я директора ДГЦУ.
2. Надання до ДГЦУ відомостей у 10-денний термін за таким переліком:
 - документ, що підтверджує право володіння або розпорядження природним камінням (окремим каменем);
 - технічна картка родовища природного каміння (для надрокористувачів);
 - копія протоколу Державної комісії України по запасах корисних копалин (далі — ДКЗ) (для надрокористувачів);
 - стислі письмові пояснення щодо якісних характеристик природного каміння (окремого каменя), необхідні для встановлення їх відповідності власній і торгівій назвам;
 - пропозиції щодо власної і торгової назв природного каміння (окремого каменя) українською, російською та англійською мовами (у разі потреби — іншими мовами) з відповідним обґрунтуванням (мотивацією);
 - еталонні зразки (для дорогоцінних, дорогоцінних органогенного утворення і напівдорогоцінних каменів — зразки довільної форми й розмірів; для декоративних каменів — поліровані плити розміром 300 x 300 мм);
 - копія сертифіката радіаційної безпеки.

Перелік власних і торгових назв природного каміння з родовищ України, включених до Реєстру природного каміння, щоквартально публікується в журналі **"Коштовне та декоративне каміння"**.

*Детальну інформацію можна отримати
на сайті Державного гемологічного центру України gems.org.ua
і за тел.: 492-9318, 483-3177.*

ШАНОВНІ ЧИТАЧІ ТА ДОПИСУВАЧІ!

Редакція журналу "Коштовне та декоративне каміння" приймає для публікації наукові та науково-публіцистичні статті, тематичні огляди, нариси щодо коштовного, напівкоштовного та декоративного каміння, виробів з нього, напрямів і культури використання, новин світового та вітчизняного ринку тощо.

1. Статті публікуються українською або англійською мовами.

2. Матеріали разом зі списком літератури, резюме, рисунками, графіками, таблицями подаються у форматі А4 в друкованому та електронному вигляді загальним обсягом не більше 10 сторінок, кегль (розмір) 12, інтервал між рядками 1,5. Електронний варіант тексту приймається в одній із версій Word, шрифт Times New Roman на дискеті 3,5 або по e-mail причіпним файлом.

3. Рисунки, графіки, таблиці та фотографії мають бути чіткими і контрастними. Крім того, фотографії повинні подаватися в графічному форматі (TIF, JPG).

4. На початку статті обов'язково вказувати індекс УДК, назву статті, ПІБ автора, назву установи, де працює (якщо працює) автор, його науковий ступінь (якщо є) та коротке (до 10 рядків) резюме російською і англійською мовами.

5. Рукопис повинен бути датований і підписаний автором.

6. Матеріали подаються до редакції для редагування і корекції тексту не пізніше ніж за 1,5 місяця, а для форматування — за 1 місяць до публікації видання "КДК".

7. Редакція не несе відповідальності за точність викладених у матеріалах фактів, цитат, географічних назв, власних імен, бібліографічних довідок і можливі елементи прихованої реклами, а також використання службових й конфіденційних матеріалів окремих організацій, картографічних установ, усіх об'єктів інтелектуальної власності та залишає за собою право на літературне й граматичне редагування.

8. Неопубліковані матеріали, рисунки, графіки та фото до них автору не повертаються.

Просимо звертатися за адресою:
ДГЦУ, вул. Дегтярівська, 38–44
м. Київ, 04119
Тел.: 492-93-28
Тел./факс: 492-93-27
E-mail: olgel@gems.org.ua